

lenovo

LJ2200
Series

LASER PRINTER
激光打印机

User's Guide
用户手册

声明

欢迎您使用联想产品。

在第一次安装和使用本产品之前，请您务必仔细阅读随机配送的所有资料。这会有助于您更好地使用本产品。如果您未按本手册的说明及要求操作本产品或因错误理解等原因误操作本产品，联想（北京）有限公司将不对由此而导致的任何损失承担责任。但联想专业维修人员错误安装或操作过程中引起的损失除外。

联想（北京）有限公司已经对本手册进行了严格仔细的校勘和核对。但我们不能保证本手册没有任何错误和疏漏。

联想（北京）有限公司致力于不断改进产品功能，提高服务质量，因此保留对本手册中所描述的任何产品和软件程序以及本手册的内容进行更改而不预先另行通知的权利。

本手册的用途在于帮助您正确地使用联想产品，并不代表对本产品的软硬件配置的任何说明。有关产品配置情况，请查阅与本产品相关合约（若有）、产品装箱单或咨询向您出售产品的销售商。本手册中的图片仅供参考。如果有个别图片与产品的实际显示不符，请以产品实际显示为准。

© 2008 联想（北京）有限公司。本手册内容受著作权法律法规保护。未经联想（北京）有限公司事先书面授权，您不得以任何方式复制、抄录本手册或将本手册以任何形式在任何有线或无线网络中进行传输或将本手册翻译成任何文字。

“联想”、“Lenovo”是联想（北京）有限公司的注册商标或商标。本手册内所述及的其他名称与产品可能是联想或其他公司的注册商标或商标。

如果您在使用过程中发现本产品的实际情况与本手册有不一致之处或您想得到最新的信息或您有任何问题或想法，请垂询或登录：

技术咨询电话：010-82879600

服务网站：<http://www.lenovo.com>

使用本手册

本手册使用的符号

本用户手册使用以下图标：



此图标警告您避免可能造成的人身伤害。



此图标警告您避免可能发生的电击。



此图标警告您切勿触摸烫热的设备部件。



此图标说明了您必须遵守或避免的一些步骤以防止损坏打印机或其他物品。



此图标提醒您与打印机不兼容的设备和操作。



此图标提醒您如何对应可能出现的情况或提供有关当前操作如何与其它功能工作的提示。

安全注意事项

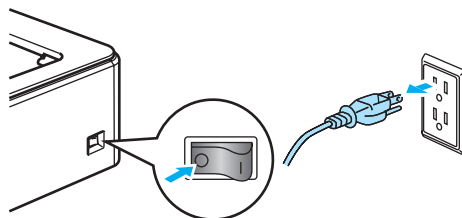
安全使用打印机

请妥善保存此说明留做日后参考，进行任何维修前请仔细阅读。

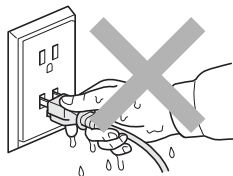
警告



打印机内部有高压电极。清洁打印机内部之前，务必关闭电源开关，并将打印机插头从电源插座中拔出。



切勿用湿手插拔插头，否则可能导致触电伤害。



始终确保插头完全插入。

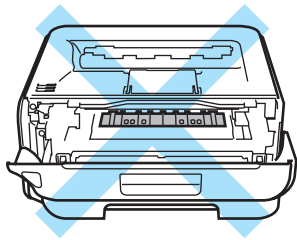
切勿使用吸尘器清洁打印机中泄漏的墨粉，否则可能导致吸尘器内部墨粉阻塞，引起火灾。使用干燥的无绒毛布清除残余墨粉，并根据当地环保法律丢弃用过的布。

切勿使用易燃物品、任何类型的喷雾或含有酒精、氨的有机溶剂 / 液体清洁打印机的内部或外部。否则可能引起火灾或触电伤害。打印机的清洁方法请查阅常规维护第 140 页。

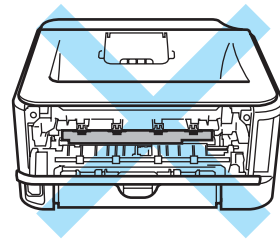




刚使用过打印机后，打印机内部的一些部件温度会非常高。因此打开打印机的前盖或后盖（后出纸盘）时，切勿触摸如图所示的阴影区域。



打印机内部
(前视图)



打印机内部
(后视图)

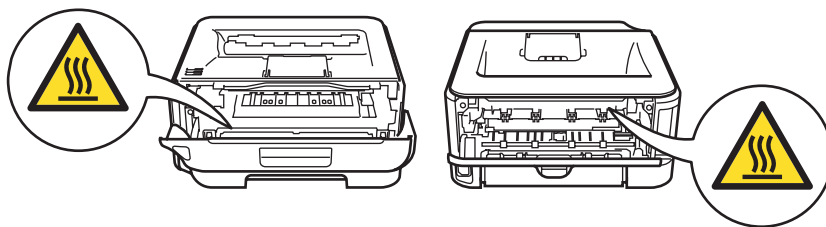
装运打印机时需要使用塑料袋。为避免发生窒息危险，请将塑料袋远离婴儿及儿童保存。

清洁打印机的外侧：

- 请确保您已从电源插座中拔出打印机的插头。
- 请使用中性清洁剂清洁本机。使用挥发性液体如稀释剂或汽油进行清洁将会损坏打印机的外侧表面。
- 切勿使用含有氨成分的清洁剂材料。

注释

定影单元标有注意标签，切勿移动或损坏标签。



商标

Lenovo 标记是联想 (北京) 有限公司的注册商标。

Apple, 苹果标记, Macintosh 和 TrueType 是苹果公司在美国和其它国家的注册商标。

Hewlett Packard 是注册商标, HP LaserJet 6P, 6L, 5P, 5L, 4, 4L, 4P, III, IIIP, II 和 IIP 是 Hewlett- Packard 公司的商标。

Windows Vista 是微软公司在美国和其它国家的注册商标或商标。

Microsoft, Windows 和 Windows Server 是微软公司在美国和 / 或其他国家的注册商标。

Intel, Intel Xeon 和 Pentium 是 Intel 公司的商标或注册商标。

AMD, AMD Athlon, AMD Opteron 和 combinations thereof 是 Advanced Micro Devices, Inc. 的商标。

Java 和所有 Java 相关的商标和标记是 Sun Microsystems, Inc. 在美国和其它国家的商标和注册商标。

本用户手册中涉及的软件名称, 其相应的公司都拥有表明其所有权的软件许可协议。

本用户手册中涉及的其它术语、商标和产品名称是其相对应公司的商标或注册商标。

装运打印机

当您需要装运打印机时, 请妥善包装打印机避免运输时造成损坏。对于本打印机, 我们推荐使用原装的包装箱进行包装。运输打印机时, 必须由承运人全额投保。

目录

1	关于本打印机	1
	装箱清单	1
	接口电缆	1
	前视图	2
	后视图	3
	安置打印机	4
	电源供应	4
	环境	4
2	打印方式	5
	关于纸张	5
	纸张的类型和尺寸	5
	推荐纸张	6
	不可打印的区域	8
	打印方式	10
	在普通纸和透明胶片上打印	10
	在厚纸、标签纸和信封上打印	18
	双面打印	23
	在纸张上进行双面打印的指导	23
	在纸张的两面进行打印 (手动双面打印)	24
3	驱动程序和软件	28
	打印机驱动程序	28
	打印机驱动程序特性 (Windows®)	30
	打印机驱动程序特性 (适用于 Macintosh®)	40
	卸载打印机驱动程序	46
	适用于 Windows®、Windows Vista® 和 Windows Server® 2003 的打印机驱动程序	46
	Macintosh® 打印机驱动程序	46
	软件	48
	网络软件 (仅适用于 LJ2250N)	48
	自动接口选择 (仅适用于 LJ2250N)	48
4	控制面板	49
	LED 指示灯 (发光二极管)	49
	维修呼叫说明	54
	“启动”(Go) 按钮	56
	打印测试页	57
	打印打印机设置页	58
	打印字体 (仅适用于 LJ2250/LJ2250N)	58
	网络默认设置 (仅适用于 LJ2250N)	58
5	常规维护	59
	更换耗材	59
	耗材	59
	墨粉盒	60
	硒鼓单元	67
	清洁	72

清洁打印机的外部	72
清洁打印机的内部	73
清洁电晕丝	76

6 故障排除 78

识别问题	78
状态监控器中的错误信息	80
错误信息输出	82
纸张处理	83
卡纸和如何清除	85
提高打印质量	91
解决打印问题	97
网络问题 (仅适用于 LJ2250N)	98
其他问题	98
适用于 Macintosh® USB	98

A 附录 99

打印机规格	99
引擎	99
打印控制器	100
软件	101
控制面板	101
纸张处理	101
介质特性	102
附件	102
尺寸 / 重量	102
其它	103
系统需求	104
选择纸张的重要信息	105
标记和字符设置 (仅适用于 LJ2250 / LJ2250N)	108
如何使用网络基本管理 (网络浏览器)	108
标记和字符设置列表	109
条形码控制命令使用快速参考 (仅适用于 LJ2250 / LJ2250N)	111
打印条形码或扩展字符	111

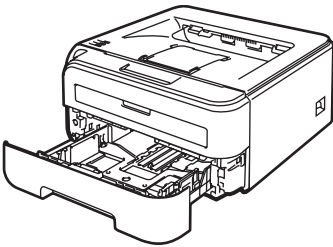

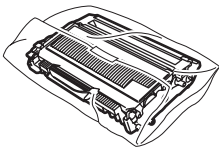


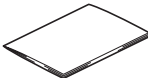
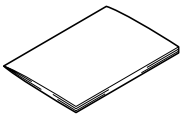

B 附录 119

Lenovo 网站	119
重要信息: 规格	120
无线电干扰	120
IEC 60825-1 技术规格	120
内部激光辐射	120
重要—安全信息	121

C 索引 122

装箱清单

当打开打印机的包装箱时，请确保包含下列所有的物品。

 打印机		 交流电源线	 硒鼓单元组件 (包含墨粉盒)
 驱动光盘	 快速安装指南	 保修证书	 联想外设产品认证 服务机构通讯录
		 USB 电缆线	

接口电缆

网络接口电缆不是标准附件。如需使用，请自行购买。

■ USB 线

切勿使用长度超过 6 英寸 (2 米) 的 USB 接口电缆线。

此时切勿连接接口电缆。在安装打印机驱动程序的过程中，已经连接接口电缆。

使用 USB 接口电缆时，确保将其连接到计算机的 USB 端口，切勿连接到键盘或未通电的 USB 集线器上的 USB 端口。

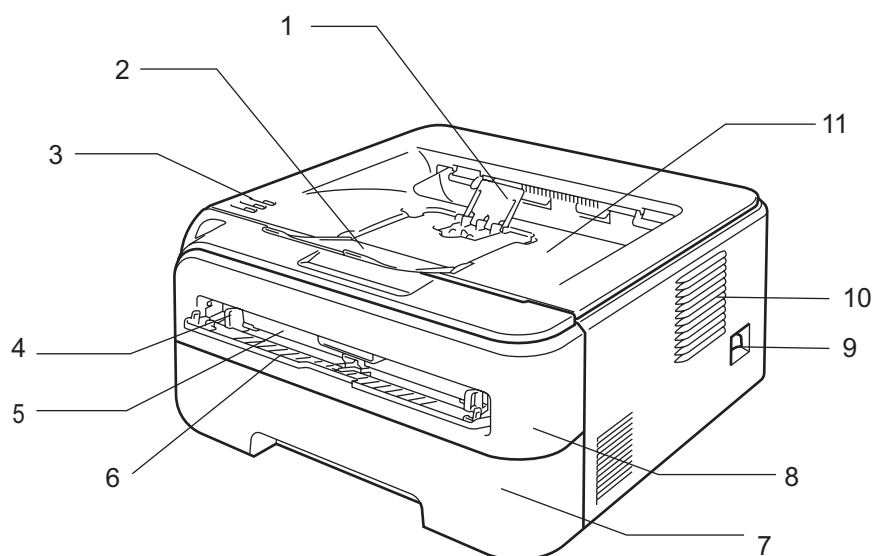
Macintosh® 不支持第三方 USB 端口。

■ 网线 (仅适用于 LJ2250N)

请为 10BASE-T 或 100BASE-TX 快速以太网选用直连的 5 类 (或超 5 类) 双绞线。

前视图

1



1 正面向下出纸支撑板 2 (支撑板 2)¹

2 正面向下出纸支撑板 1 (支撑板 1)

3 控制面板

4 手动进纸纸张导轨

5 手动进纸槽

6 手动进纸槽盖

7 纸盒

8 前盖

9 电源开关

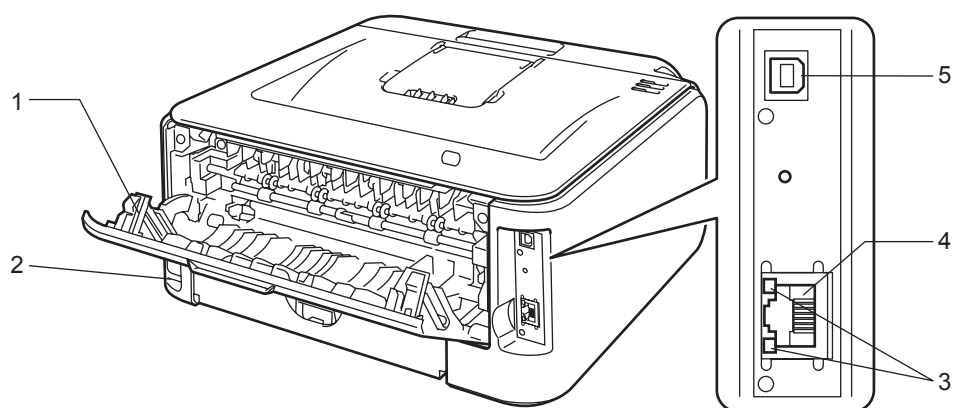
10 通风孔

11 正面向下出纸盘

¹ 有关支撑板 2 的详情，请参阅 96 页。

后视图

1



1 后盖 (后出纸盘)

2 电源连接器

3 LJ2250N: 网络状态指示灯

4 LJ2250N: 10/100BASE-TX 端口

5 USB 接口连接器

安置打印机

请在使用打印机之前，详细阅读以下内容。

电源供应

请在推荐的电源范围之内使用本打印机。

电源： AC 220 至 240 V， 50/60 Hz

电源线 (包括接线板) 总长度不超过 5 米 (16.5 英尺)。

不得与其他高功率电器 (如空调、复印机、碎纸机等) 共用同一电源线路。如果您无法避免同时使用打印机和电器，建议使用变压器或高频噪音过滤器。

如果电源供应不稳定，请使用稳压器。

环境

- 将您的打印机放在平整、稳定的表面 (如桌面) 以避免晃动和震动。
- 将您的打印机靠近电源插座，这样如有紧急情况可以轻松从电源插座中拔出。
- 请确保在以下的温度和湿度范围之内使用本打印机：
 - 温度 :10 °C 至 32.5 °C (50 °F 至 90.5 °F)
 - 湿度 :20% 至 80% (无凝露情况)
- 请在通风良好的室内使用本打印机。
- 切勿将本打印机放置在能够堵塞打印机通风口的地方。在通风口和墙之间保持大约 100 毫米 (4 英寸) 的间隙。
- 切勿将本打印机直接暴露在阳光、过热、潮湿或多灰尘的环境中。
- 切勿将本打印机放置在带有磁性或产生磁场的设备附近。
- 切勿将打印机暴露在明火或碱性或腐蚀性气体中。
- 切勿在本打印机上放置其它物体。
- 切勿将打印机放在加热器、空调、水、化学品或冰箱附近。
- 当移动打印机时，务必保持打印机的水平状态。

关于纸张

纸张的类型和尺寸

打印机从纸盒或手动进纸槽中获得纸张。

打印机驱动程序和本手册中的纸盒名称如下：

纸盒	纸盒 1
手动进纸槽	手动

当在驱动光盘中查看此页时，您可以通过点击表中的 ⓘ 跳到每项打印方式的页面。

介质类型	纸盒 1	手动	从打印机驱动程序选择介质类型
薄纸 60 克 / 平方米至 80 克 / 平方米 (16 至 20 磅)	ⓘ	ⓘ	普通纸
普通纸 80 克 / 平方米至 105 克 / 平方米 (20 至 28 磅)	ⓘ	ⓘ	普通纸 (厚)
厚纸 105 克 / 平方米 至 163 克 / 平方米 (28 至 43 磅)		ⓘ	厚纸 或 特厚纸
铜版纸 粗糙纸 – 60 克 / 平方米至 163 克 / 平方米 (16 至 43 磅)		ⓘ	铜版纸
透明胶片	ⓘ A4 或 Letter	ⓘ A4 或 Letter	透明胶片
信封		ⓘ	信封 薄信封 厚信封
再生纸	ⓘ	ⓘ	再生纸
标签纸		ⓘ A4 或 Letter	特厚纸

	纸盒 1	手动
纸张尺寸	A4, Letter, Legal, B5 (ISO), Executive, A5, A6, B6 (ISO), Folio	宽度: 76.2 至 220 毫米 (3 至 8.7 英寸) 长度: 116 至 406.4 毫米 (4.57 至 16 英寸)
页数 (80 克 / 平方米 / 20 磅)	250 张	单页
信封尺寸	N/A	COM10

推荐纸张

普通纸	蓝旗舰 APP 纸 70 克 / 平方米 金旗舰 APP 纸 80 克 / 平方米 Advanced Agro Double A 纸 80 克 / 平方米
-----	---

为了实现最佳打印质量，我们建议使用符合下述条件的纸张。

- 使用为普通纸复印定制的纸张
- 使用 70 至 90 克 / 平方米 (20 至 24 磅) 的纸张
- 使用中性纸，请不要使用酸性或碱性纸张
- 使用长纤维纸张
- 使用湿度约为 5% 的纸张

注意

切勿使用喷墨纸，因为该种纸张会引起卡纸或会损坏打印机。

注释

如果使用推荐纸张以外的其它纸张，打印机可能发生卡纸或误送情况。

如果在您的国家购买不到符合上述条件的纸张，我们建议您在大量购纸前对各类纸张进行测试。为帮助您选择本打印机所正确使用的纸张，请参阅第 105 页上的 *选择纸张的重要信息*。

信封的类型

您的打印机可以使用绝大多数的信封。但是，因为制作方法的原因，有些信封可能会有进纸和打印质量问题。可以使用的信封应该有整齐的边缘和良好的折叠且主缘应不薄于两张纸的厚度。信封应该放平并且不能是松弛或容易损坏的结构。您应该从了解您在激光打印机中使用的信封规格的经销商处购买质量好的信封。在您打印很多信封前，请先测试一张以确保打印效果使您满意。

Lenovo 公司不推荐您使用特殊信封，因为信封的生产厂家可能经常更换信封的规格参数。您将对您所使用的信封质量和性能负责。

- 切勿使用损坏、卷曲、褶皱、不规则形状、严重磨损或质地粗糙的信封。
- 切勿使用有别针、回形针、绳子、自粘贴物质、窗口、小孔、剪切图或穿孔的信封。
- 切勿使用带状结构、没有折叠整齐、压花（突出写在表面）或内部已打印过的信封。
- 切勿使用以前被激光打印机打印过的信封。
- 切勿使用超过打印机适用纸张限制重量的纸张制作而成的信封。
- 切勿使用制作粗劣、边缘不直或不成长方形的信封。



如果您使用了任何以上列举的信封，将可能导致损坏打印机。此种损坏不能获得 Lenovo 公司的保修或维修服务。

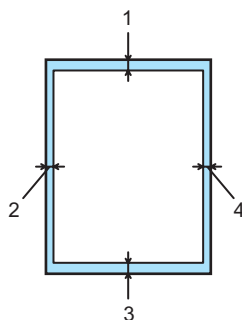
注释

- 切勿在纸盒中同时放置不同介质类型的纸张，否则可能导致卡纸或误送情况的发生。
- 切勿试图对信封进行手动双面打印。
- 您必须从您的应用程序中选择与当前使用的纸张或信封大小相同的纸张。

不可打印的区域

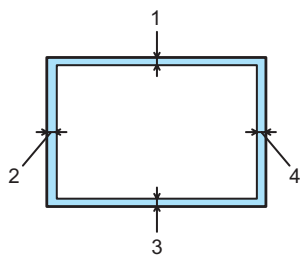
不可打印的纸张区域如下表所示：

纵向



	A4	Letter	Legal	B5 (ISO)	Executive	A5	A6	B6
1	4.23 毫米 (0.16 英寸)	4.23 毫米 (0.16 英寸)	4.23 毫米 (0.16 英寸)	4.23 毫米 (0.16 英寸)	4.23 毫米 (0.16 英寸)	4.23 毫米 (0.16 英寸)	4.23 毫米 (0.16 英寸)	4.23 毫米 (0.16 英寸)
2	6.01 毫米 (0.24 英寸)	6.35 毫米 (0.25 英寸)	6.35 毫米 (0.25 英寸)	6.01 毫米 (0.24 英寸)	6.35 毫米 (0.25 英寸)	6.01 毫米 (0.24 英寸)	6.01 毫米 (0.24 英寸)	6.01 毫米 (0.24 英寸)
3	4.23 毫米 (0.16 英寸)	4.23 毫米 (0.16 英寸)	4.23 毫米 (0.16 英寸)	4.23 毫米 (0.16 英寸)	4.23 毫米 (0.16 英寸)	4.23 毫米 (0.16 英寸)	4.23 毫米 (0.16 英寸)	4.23 毫米 (0.16 英寸)
4	6.01 毫米 (0.24 英寸)	6.35 毫米 (0.25 英寸)	6.35 毫米 (0.25 英寸)	6.01 毫米 (0.24 英寸)	6.35 毫米 (0.25 英寸)	6.01 毫米 (0.24 英寸)	6.01 毫米 (0.24 英寸)	6.01 毫米 (0.24 英寸)

横向



	A4	Letter	Legal	B5 (ISO)	Executive	A5	A6	B6
1	4.23 毫米 (0.16 英寸)	4.23 毫米 (0.16 英寸)	4.23 毫米 (0.16 英寸)	4.23 毫米 (0.16 英寸)	4.23 毫米 (0.16 英寸)	4.23 毫米 (0.16 英寸)	4.23 毫米 (0.16 英寸)	4.23 毫米 (0.16 英寸)
2	5.0 毫米 (0.19 英寸)	5.08 毫米 (0.2 英寸)	5.08 毫米 (0.2 英寸)	5.0 毫米 (0.19 英寸)	5.08 毫米 (0.2 英寸)	5.0 毫米 (0.19 英寸)	5.0 毫米 (0.19 英寸)	5.0 毫米 (0.19 英寸)
3	4.23 毫米 (0.16 英寸)	4.23 毫米 (0.16 英寸)	4.23 毫米 (0.16 英寸)	4.23 毫米 (0.16 英寸)	4.23 毫米 (0.16 英寸)	4.23 毫米 (0.16 英寸)	4.23 毫米 (0.16 英寸)	4.23 毫米 (0.16 英寸)
4	5.0 毫米 (0.19 英寸)	5.08 毫米 (0.2 英寸)	5.08 毫米 (0.2 英寸)	5.0 毫米 (0.19 英寸)	5.08 毫米 (0.2 英寸)	5.0 毫米 (0.19 英寸)	5.0 毫米 (0.19 英寸)	5.0 毫米 (0.19 英寸)

打印方式

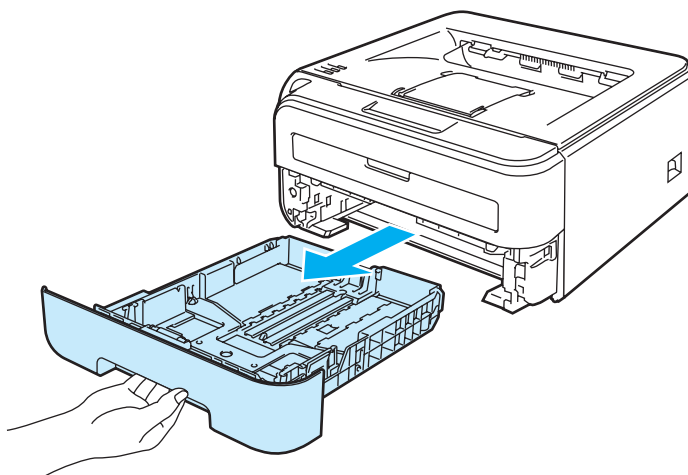
在普通纸和透明胶片上打印

2

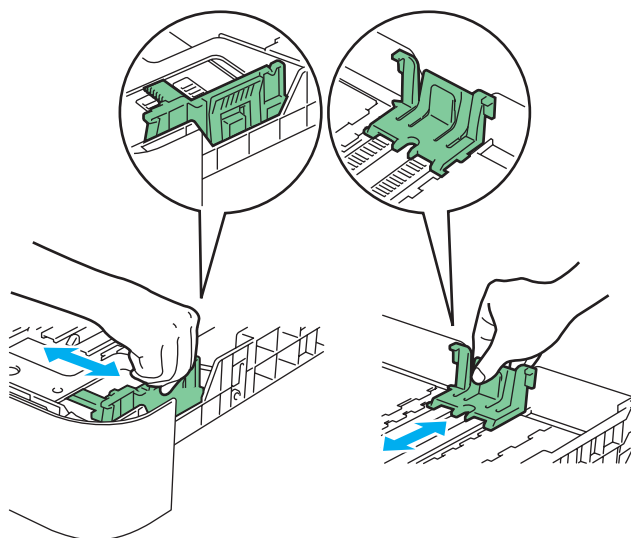
通过纸盒进纸，在普通纸和透明胶片上打印

(关于推荐使用的纸张，请参阅第5页上的关于纸张。)

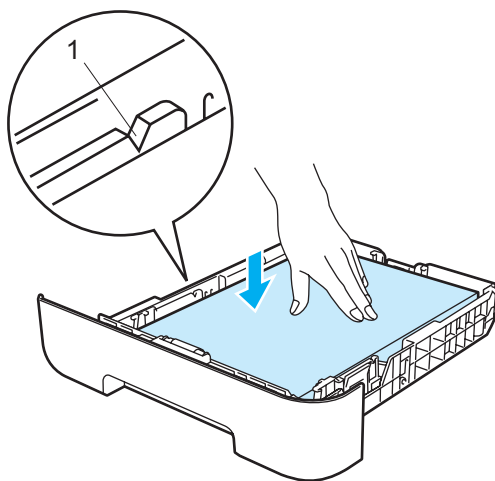
- 1 将纸盒完全从打印机中拉出。



- 2 当按下绿色纸张导轨释放杆时，滑动纸张导轨以符合纸张尺寸。确保导轨牢固地安放在槽中。



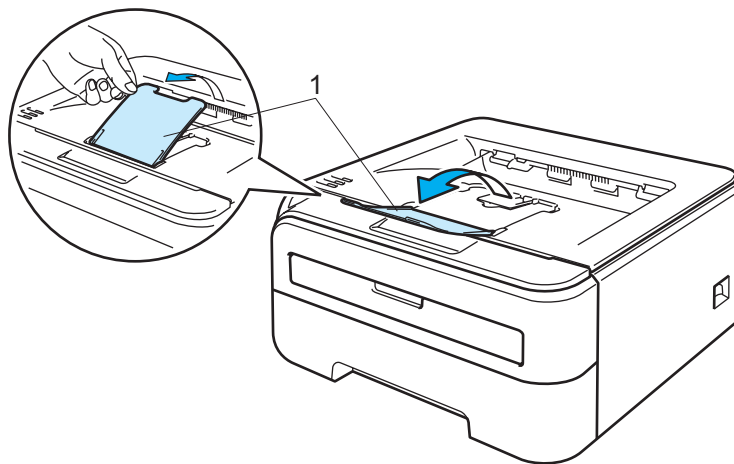
- 3 在纸盒中放入纸张，并确保纸张位于纸盒中的最大纸张容量标记 (1) 之下。需要打印的面必须朝下。



! 注意

确保纸张导轨触及纸张的两侧以保证正确进纸。否则可能损坏打印机。

- 4 请将纸盒牢固地推放回打印机中。确保其完全插入打印机。
- 5 抬起支撑板 1 (1) 以防止纸张从字面向下出纸盘中滑出。

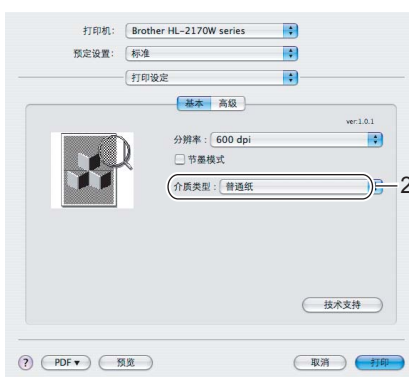


- 6 从打印机驱动程序选择：
 纸张大小 (1)
 介质类型 (2)
 纸张来源 (3)
 和任何其它的设置。

■ Windows® 打印机驱动程序



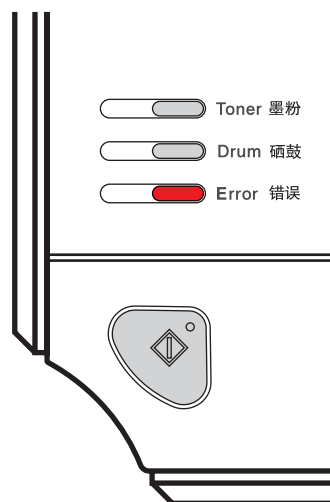
■ Macintosh® 打印机驱动程序



7 将打印数据发送到打印机。

注释

- 如果在纸张或透明胶片装入纸盒之前打开电源，控制面板上的错误 (Error) 指示灯将亮起以表示缺纸。可以按“启动”(Go) 按钮清除此错误提示。



- 在透明胶片上打印时，打印后立刻将每张透明胶片取出。堆叠已打印的透明胶片可能会引起卡纸或透明胶片卷曲。

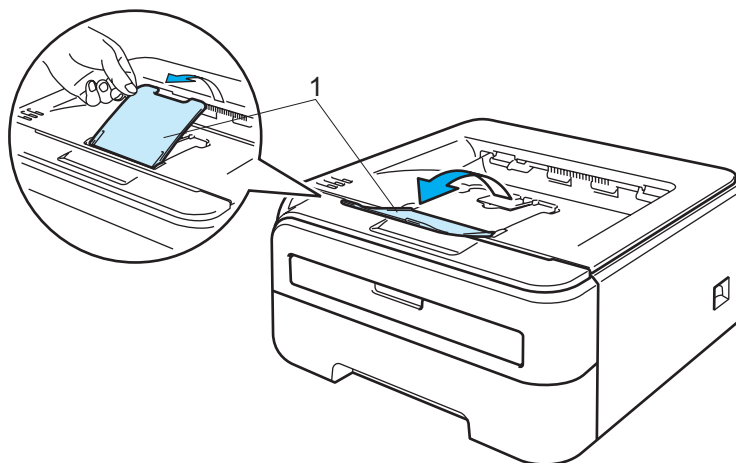
通过手动进纸槽进纸，在普通纸、铜版纸或透明胶片上打印

(关于推荐使用的纸张，请参阅第5页上的关于纸张。)

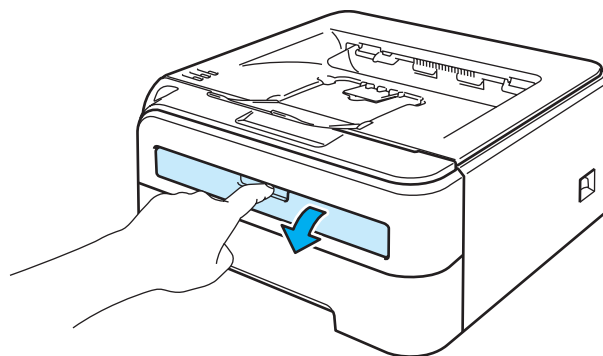
注释

在手动进纸槽中装入纸张时，打印机将自动启动手动送纸模式。

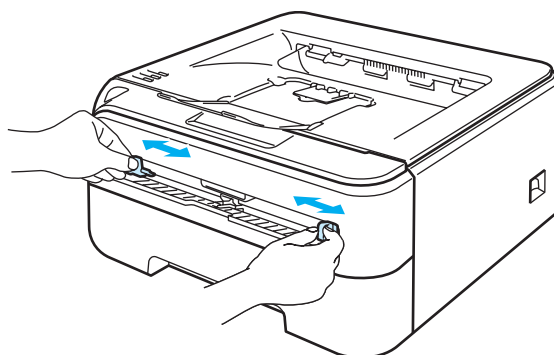
- 1 抬起支撑板 1 (1) 以防止纸张从正面向下出纸盘中滑出或当每张纸张从打印机出来后立即取出。



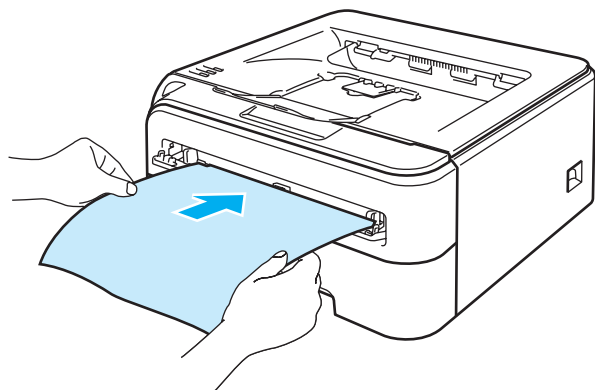
- 2 打开手动进纸槽盖。



- 3 双手滑动手动进纸槽的纸张导轨，使其符合将要使用的纸张的宽度。



- 4 双手将一张纸或一张透明胶片放入手动进纸槽，直至纸张或透明胶片的前缘触到进纸辊。感觉到打印机吸入纸张时，松开双手。

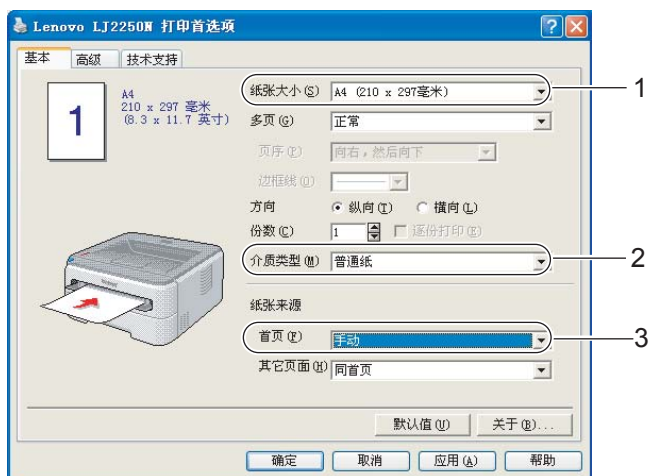


注释

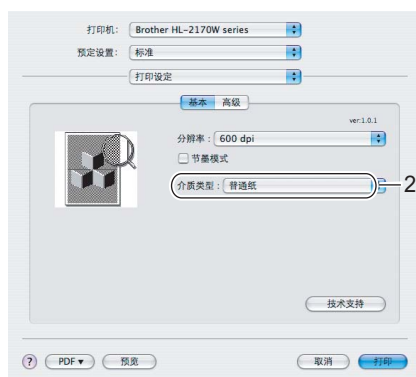
- 将纸张打印面向上装入手动进纸槽。
- 确保纸张或透明胶片平整并且在手动进纸槽中位置正确。否则纸张或透明胶片可能无法正确送入，从而导致打印输出歪斜或卡纸。
- 手动进纸槽中每次仅可装入一张纸张，否则可能导致卡纸。
- 如果在打印机进入打印就绪状态前向手动进纸槽装入任何介质（纸张、透明胶片等），介质可能未经打印就被输出。

- 5 从打印机驱动程序选择：
 纸张大小 (1)
 介质类型 (2)
 纸张来源 (3)
 和任何其它的设置。

■ Windows® 打印机驱动程序



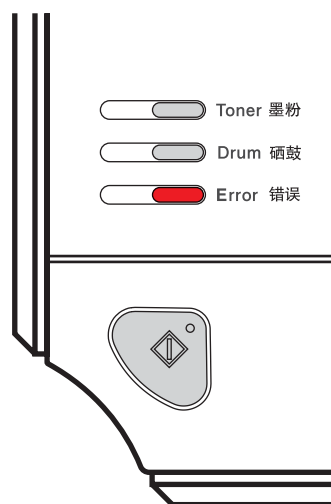
■ Macintosh® 打印机驱动程序



- 6 将打印数据发送到打印机。
- 7 打印机输出打印页后，请按上述步骤 4 装入下一张纸或透明胶片。重复这一步骤打印所需页面。

注释

- 控制面板上的错误 (Error) 指示灯将闪烁，提示手动进纸槽中缺纸，直至手动进纸槽中装入下一张纸张或透明胶片时指示灯停止闪烁。



- 在透明胶片上打印时，打印后立刻将每张透明胶片取出。堆叠已打印的透明胶片可能导致卡纸或透明胶片卷曲。

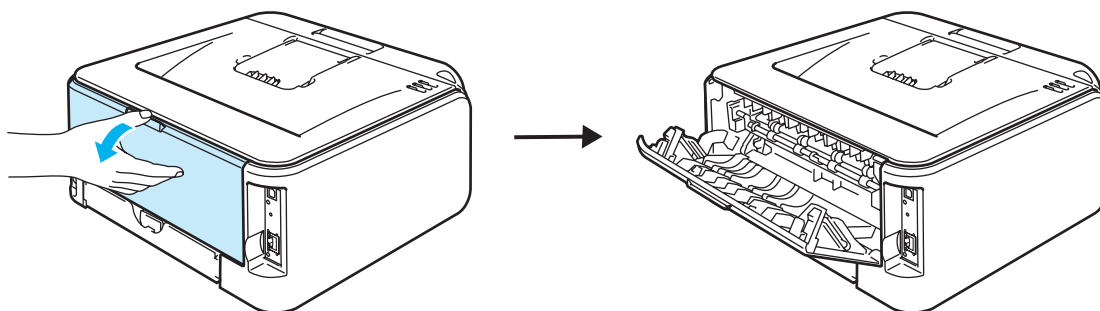
在厚纸、标签纸和信封上打印

拉下后出纸盘时，打印机内将形成一个从手动进纸槽通向打印机背面的直通式进纸通道。要打印厚纸、标签纸或信封时，请采用该进纸及输出方式。（关于推荐使用的纸张，请参阅第 5 页上的关于纸张和第 7 页上的信封的类型。）

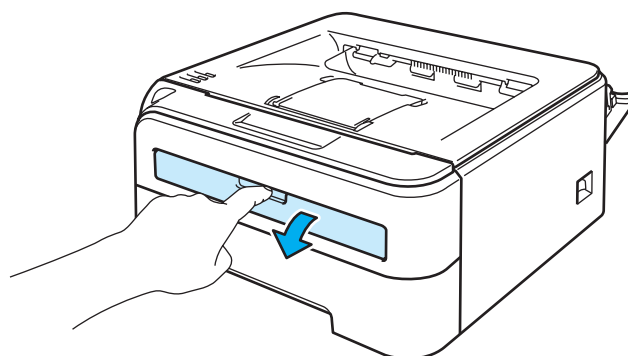
注释

在手动进纸槽中装入纸张时，打印机将自动启动手动送纸模式。

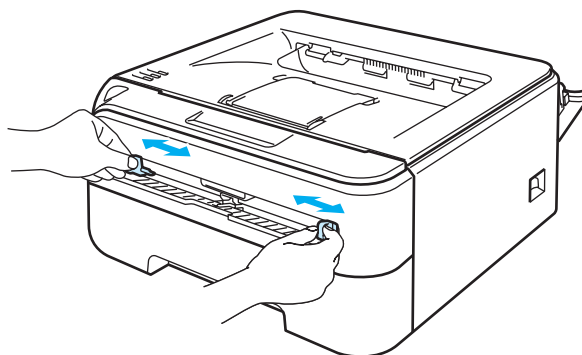
- 1 打开后盖（后出纸盘）。



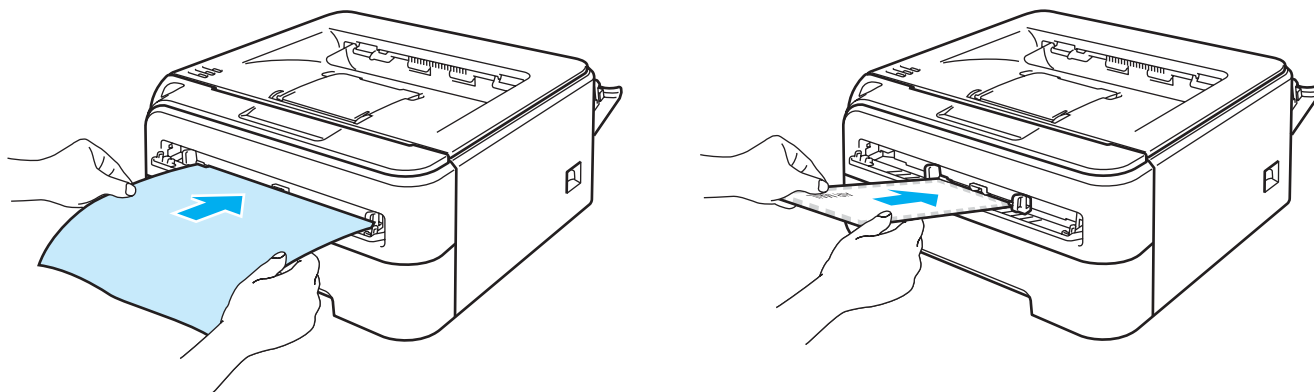
- 2 打开手动进纸槽盖。



- 3 双手滑动手动进纸槽的纸张导轨，使其符合将要使用的纸张的宽度。



- 4 双手将一张纸或信封放入手动进纸槽，直至纸张或信封的前缘触到进纸辊。感觉到打印机吸入纸张时，松开双手。



注释

- 将纸张打印面向上装入手动进纸槽。
- 确保纸张或信封平整并且在手动进纸槽中位置正确。否则纸张或信封可能无法正确送入，从而导致打印输出歪斜或卡纸。
- 手动进纸槽中每次仅可装入一张纸张，否则可能导致卡纸。
- 如果在打印机进入打印就绪状态前向手动进纸槽装入任何介质（纸张、信封等），介质可能未经打印就被输出。

- 5 从打印机驱动程序选择：

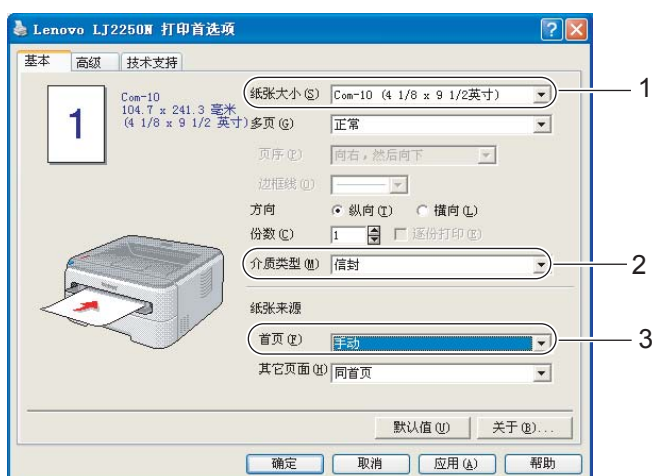
纸张大小 (1)

介质类型 (2)

纸张来源 (3)

和任何其它的设置。

■ Windows® 打印机驱动程序





注释

- 当您使用信封 #10 时，请在“纸张大小”中选择“Com-10”。
- 在打印机驱动程序中没有列出的其它信封，例如信封 #9 或信封 C6，请选择“用户定义...”(有关信封尺寸的详细信息，请参阅第 107 页上的纸张尺寸。)

2

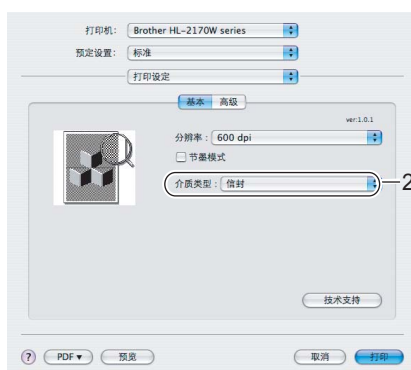
■ Macintosh® 打印机驱动程序

纸张大小 (1)

介质类型 (2)

全部页面从 (3)

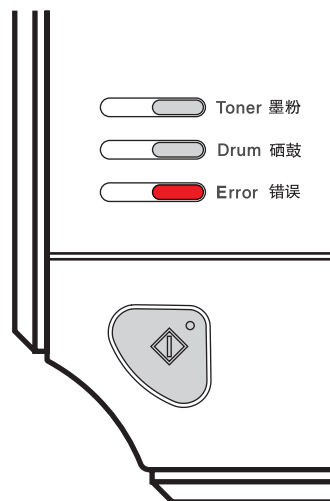
和任何其它的设置。



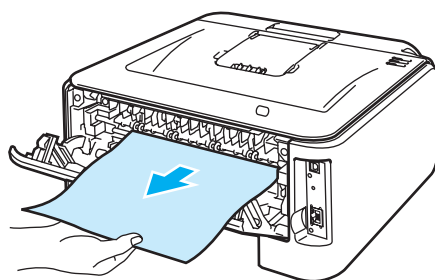
- 6 将打印数据发送到打印机。
- 7 打印页输出后，请按步骤 4 放入下一张纸张或信封。重复这一步骤打印所需页面。

注释

- 控制面板上的错误 (Error) 指示灯将闪烁，提示手动进纸槽中缺纸，直至手动进纸槽中装入纸张或信封时指示灯停止闪烁。

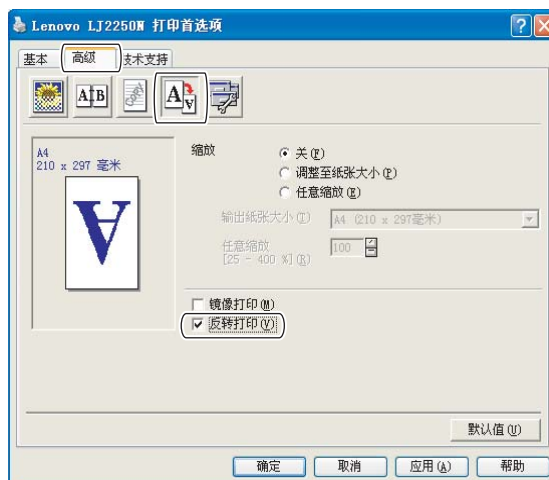


- 打印后立即取出每页纸张或信封。堆叠纸张或信封可能导致卡纸或纸张卷曲。



注释

- 如果信封打印后有折痕，请将下一张信封翻转 180 度后再装入手动进纸槽，然后在打印机驱动程序中选择“高级”选项，选择“页面设置”，然后选中“反转打印”复选框。此外，您还可以通过在软件应用程序中更改打印方向来解决这一问题。



- 如果 DL 规格双翼信封打印后有折痕，请在“基本”选项的“纸张大小”中选择“DL Long Edge”。以信封最长边为首在手动进纸槽中放入 DL 规格双翼信封，然后再尝试。



- 如果在打印过程中信封字迹模糊，设置“介质类型”为“厚纸”或“特厚纸”以增加定影温度。
- 由信封生产厂家封贴的信封接缝处必须是安全的。
- 信封的所有面必须为良好折叠，没有褶皱或折痕。

双面打印

适用于 Windows® 2000/XP/XP 专业版 x64 版本、Windows Vista®、Windows Server® 2003/Windows Server® 2003 x64 版本和 Mac OS® X 10.3 或更新版本的随机打印机驱动程序都支持双面打印。关于如何选择设置的详细信息，请参阅打印机驱动程序中的“帮助”文本。

在纸张上进行双面打印的指导

- 如果纸张过薄，将导致纸张皱褶。
- 如果纸张已卷曲，请将纸张抚平后，再将其放回到纸盒或手动进纸槽。
- 如果纸张不能正确进纸，可能已卷曲。请取出纸张并将其抚平。
- 当您使用手动双面功能时，可能引起卡纸或打印质量下降。（如果有卡纸，请参阅第 85 页上的 *卡纸和如何清除*。如果有打印质量问题，请参阅第 91 页上的 *提高打印质量*。）

注释

- 该部分的屏幕显示来自于 Windows® XP 操作系统。您的计算机屏幕显示可能因操作系统的不同而不同。
 - 确保纸盒完全插入打印机。
 - 应使用普通纸、再生纸或薄纸。切勿使用铜版纸。
-

在纸张的两面进行打印 (手动双面打印)

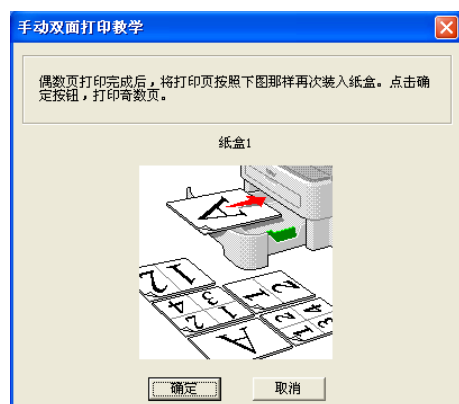
- 如果您使用 Macintosh® 打印机驱动程序, 请参阅第 42 页上的 *双面打印*。

使用纸盒进行手动双面打印

- 1 在打印机驱动程序中选择“高级”选项, 点击双面打印图标, 然后选择“手动双面”打印模式, 并且从“基本”选项中选择纸张来源为“纸盒 1”。
- 2 将打印数据发送到打印机, 然后点击计算机屏幕上的“确定”。打印机会自动将所有偶数页面首先在纸张的一面进行打印。



- 3 将已打印的偶数页从出纸盘中取出并放回纸盒中, 使要打印的面 (空白侧) 面朝下。请严格按照计算机显示屏幕中的指示进行操作。



- 4 现在打印机会自动将所有奇数页面在纸张的另一面进行打印。

注释

当你在纸盒中放入纸张时, 请首先将纸盒清空。然后, 将已打印的纸张放入纸盒并将已打印面朝上。(请不要将已打印过一面的纸张添加到未打印过的纸张纸叠的顶部。)

使用手动进纸槽进行手动双面打印

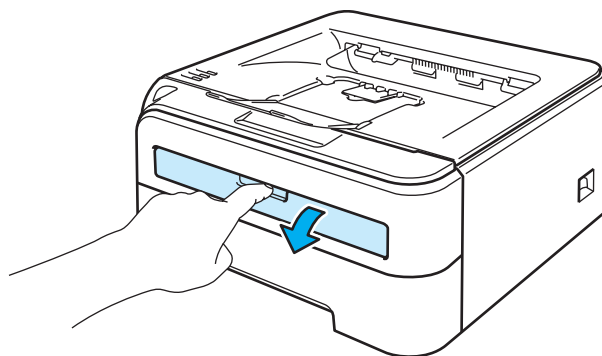


注释

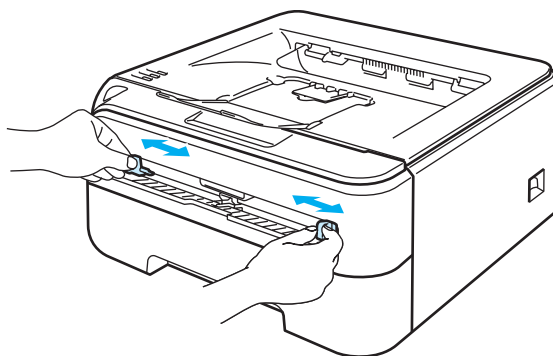
应使用普通纸和再生纸。切勿使用铜版纸。

2

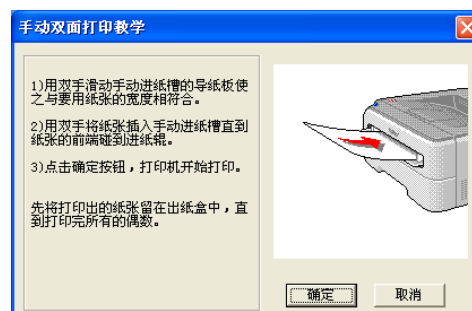
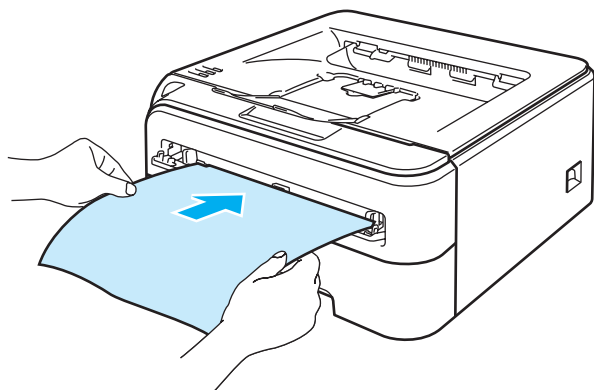
- 1 在打印机驱动程序中选择“高级”选项，点击双面打印图标，然后选择“手动双面”打印模式，并且从“基本”选项中选择“纸张来源”为“手动”。
- 2 打开手动进纸槽盖。



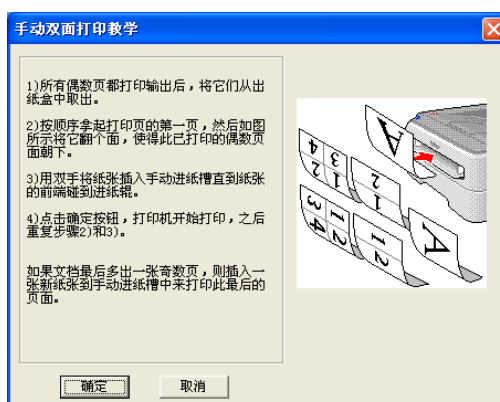
- 3 双手滑动手动进纸槽的纸张导轨，使其符合将要使用的纸张的宽度。



- 4 双手将纸张装入手动进纸槽，使其先打印的一面向上。请严格按照计算机显示屏幕中的指示进行操作。重复此打印步骤，直到您完成了全部偶数页面的打印。



- 5 将已打印偶数页的纸张从出纸盘中取出，然后以同样的顺序将其放回手动进纸槽，使要打印的面（空白侧）朝上。请严格按照计算机显示屏幕中的指示进行操作。



- 6 重复步骤 5，直到您完成了全部奇数页面的打印。

手动双面打印的纸张方向

打印机将首先打印第二面。

如果您需要在 5 张纸上打印 10 个页面，打印机将首先打印第一张纸的第 2 页然后再打印第 1 页。打印机将在第二张纸上先打印第 4 页然后打印第 3 页。打印机将在第三张纸上先打印第 6 页然后打印第 5 页，以此类推。

当您进行手动双面打印时，请按以下方法在纸盒中放置纸张：

■ 使用纸盒时：

- 请将要打印的第一面朝下放入纸张，确保纸张主缘（上侧）朝向纸盒前部。
- 如要打印第二面，请正面朝上放入纸张，确保纸张主缘（上侧）朝向纸盒前部。
- 如果使用信头纸，请正面朝上放入纸张，确保信头朝向纸盒前部。
- 如要打印第二面，请正面朝下放入纸张，确保信头朝向纸盒前部。

■ 使用手动进纸槽时：

- 请将要打印的第一面朝上放入纸张，确保纸张的主缘（上侧）先进入纸槽。
- 如要打印第二面，请正面朝下放入纸张，确保纸张的主缘（上侧）先进入纸槽。
- 如果使用信头纸，请正面向下放入纸张，确保信头先进入纸槽。
- 如要打印第二面，请正面朝上放入纸张，确保信头先进入纸槽。

打印机驱动程序

打印机驱动程序是将计算机使用的数据格式转换成特定打印机所需格式的软件。一般情况下，该格式为页面描述语言 (PDL)。

如在我们提供的驱动光盘中，有分别支持 Windows[®] 和 Macintosh[®] 版本的打印机驱动程序。请按照快速安装指南安装驱动程序。最新的打印机驱动程序可以从 <http://www.lenovo.com> 网站下载。

(如果您想要卸载打印机驱动程序，请参阅第 46 页上的 *卸载打印机驱动程序*。)

适用于 Windows[®]

- Windows[®] 打印机驱动程序

适用于 Macintosh[®]

- Macintosh[®] 打印机驱动程序

	Windows [®] 打印机驱动程序	Macintosh [®] 打印机驱动程序
Windows [®] 2000 专业版	①	
Windows [®] XP 家庭版	①	
Windows [®] XP 专业版	①	
Windows Vista [®]	①	
Windows Server [®] 2003	①	
Windows [®] XP 专业版 x64 版本	①	
Windows Server [®] 2003 x64 版本	①	
Mac OS [®] X 10.2.4 或更高		①

当您从计算机中打印时，您可以更改下列打印机设置。

- 纸张大小
- 多页
- 方向
- 份数
- 介质类型
- 纸张来源
- 分辨率
- 省墨模式
- 打印设置
- 手动双面打印¹
- 水印²
- 缩放
- 后台打印作业²
- 快速打印设置²
- 休眠时间
- 页眉页脚打印²
- 浓度调整²
- 错误信息打印输出²
- 改进打印输出

¹ 使用 Mac OS® 10.2.4 版本时，这些设置不可用。

² 使用 Macintosh® 打印机驱动程序时，这些设置不可用。

打印机驱动程序特性 (Windows®)

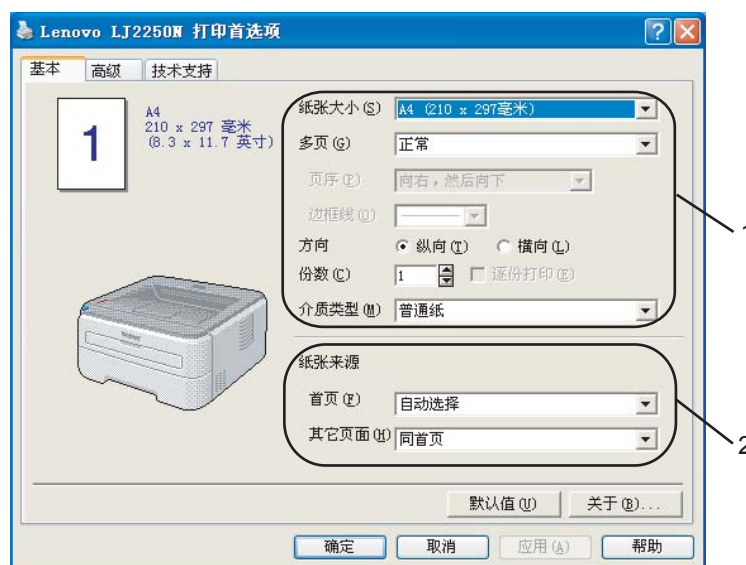
(关于详细信息，请参阅打印机驱动程序中的“帮助”文本。)

注释

- 该部分的屏幕显示来自于 Windows® XP。由于您操作系统的不同，计算机的屏幕显示可能有所变化。
- 如果您正在使用 Windows® 2000 或 XP，Windows Vista® 或 Windows Server® 2003，您可以通过点击“打印属性”对话框中的“常规”选项，选择“打印首选项...”后访问“打印首选项”对话框。

基本选项

您也可以通过点击“基本”选项左侧说明更改某些设置。



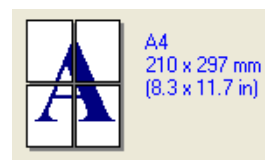
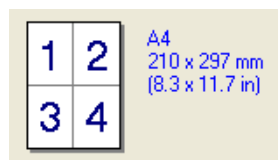
- 1 选择“纸张大小”、“多页”、“方向”、“份数”和“介质类型”(1)。
- 2 选择“纸张来源”(2)。
- 3 点击“确定”以应用您所选择的设置。
要返回到默认设置，点击“默认值”，然后点击“确定”。

纸张大小

从下拉框中选择您正在使用的纸张大小。

多页

多页选项可以缩小纸张图像尺寸，将多页打印在一页纸上，或放大纸张图像尺寸，将一页打印在多页纸上。



页序

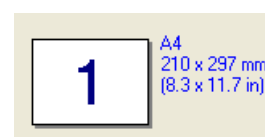
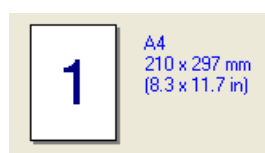
选择多合一选项时，可在下拉列表中选择页序。

边框线

使用多页功能将多页打印在一页上时，您可选择使纸张有实线边框线、虚线边框线或无边框线。

方向

可以选择文档打印的位置 (“横向” 或 “纵向”)。

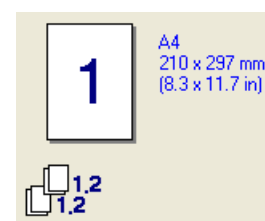
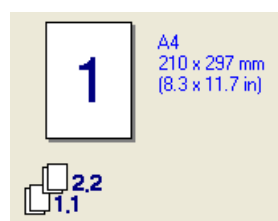


份数

份数选项可以设置将要打印的份数。

逐份打印

选中逐份打印复选框时，将打印出一套完整副本，然后重复整套打印，直至打印完您所选择的份数。如果未选中逐份打印复选框，那么文档的每一页将会依次打印您所选择的份数。



介质类型

在您的打印机中，可以使用下列介质类型。可以选择您想使用的介质类型，以获取最佳打印质量。

普通纸	普通纸(厚)	厚纸	特厚纸	铜版纸	透明胶片
信封	厚信封	薄信封	再生纸		



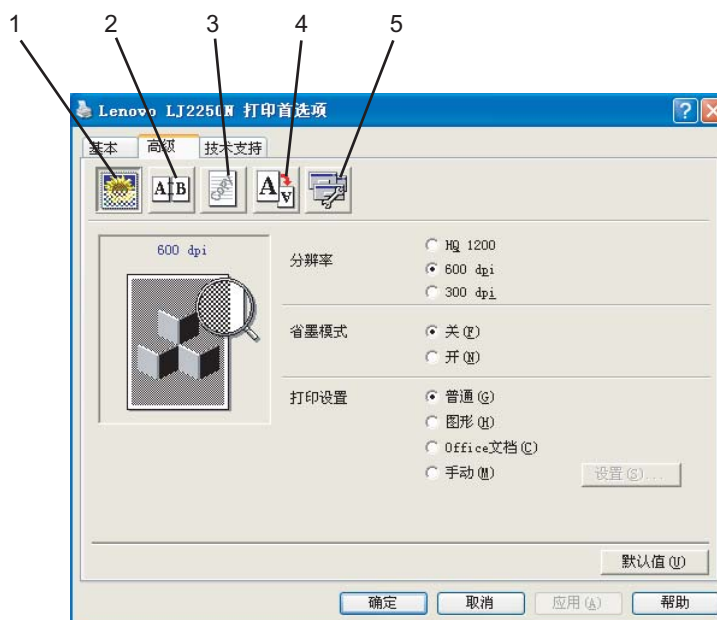
注释

- 使用较重的厚纸或粗糙纸时，请选择“**厚纸**”或“**特厚纸**”。使用铜版纸时，请选择“**铜版纸**”。
- 使用信封时，请选择“**信封**”。已选择“**信封**”但是墨粉不能正确地固定于信封时，请选择“**厚信封**”。已选择“**信封**”但是信封皱褶时，请选择“**薄信封**”。

纸张来源

您可以选择“**自动选择**”、“**纸盒 1**”或“**手动**”，并分别指定打印首页和其余页的纸盒。

高级选项



通过点击下列图标更改选项设置：

- 打印质量 (1)
- 双面打印 (2)
- 水印 (3)
- 页面设置 (4)
- 设备选项 (5)

打印质量

■ 分辨率

您可更改分辨率如下：

- HQ 1200
- 600 dpi
- 300 dpi

■ 省墨模式

您可以通过打开“**省墨模式**”降低打印浓度（打印显示较浅）以节约成本。



注释

- 在打印照片或灰度图像时，我们不推荐使用“省墨模式”。
- “省墨模式”不适用于“HQ 1200”分辨率。

■ 打印设置

可手动更改打印设置。

- 普通

一般文档的打印模式。

- 图形

图形文档的最佳打印模式。

- Office 文档

Office 文档的最佳打印模式。

- 手动

通过选择“手动”并点击“设置...”按钮您可以手动更改设置。您可以设置亮度、对比度和其他设置。

双面打印

■ 手动双面打印

选中“双面打印”框，然后选择“手动双面打印”。在此模式下，打印机首先打印所有偶数页面，然后打印机驱动程序停止，显示需要重新装纸的指示。点击“确定”时，将打印出奇数页面。对于每个方向有六种类型的手动双面装订方向可用。

■ 小册子打印

当您想要打印小册子时，使用此功能。要制作小册子，请将打印出的页面居中折叠。

■ 装订偏移量

选中装订偏移量时，您还可以英寸或毫米为单位指定装订偏移量。

水印

您可以将标记或文本作为水印插入文档中。

您可以选择一个预设的水印或使用您自己创建的一个位图文件或文本文件。

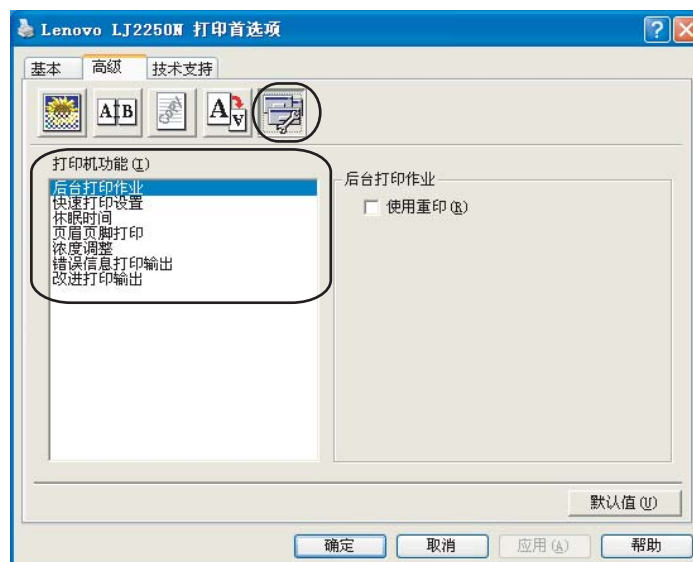
当您使用位图文件作为水印时，您可以更改水印的尺寸并且放到页面的任意位置。

当您使用一个文本作为水印时，您可以更改字体、暗度和角度设置。

页面设置

您可以更改打印图像缩放并选择“**镜像打印 / 反转打印**”选项。

设备选项



您可以在“**打印机功能**”中进行以下设置：

- 后台打印作业
- 快速打印设置
- 休眠时间
- 页眉页脚打印
- 浓度调整
- 错误信息打印输出
- 改进打印输出

■ 后台打印作业

打印机将最后一个打印作业保存到内存中。

要重印最后一个文档，请按住“启动”(Go)按钮大约4秒钟直至所有的指示灯按顺序打开(墨粉(Toner), 硒鼓(Drum), 错误(Error), 就绪(Ready)), 然后再释放“启动”(Go)按钮。2秒钟内按下“启动”(Go)按钮，所按次数即为要重印的份数。如果2秒钟内没有按下“启动”(Go)按钮，将只打印一份。

注释

如果您想要防止其他人通过使用重印功能打印您的数据，请在后台打印作业设置中取消选中“使用重印”复选框。

■ 快速打印设置

此特性允许您通过点击任务栏图标快速选择驱动程序设置。

您可以将快速打印设置功能打开或关闭。您可以在快速打印设置中通过复选框选择以下可用功能：

- 多页
- 手动双面打印
- 省墨模式
- 纸张来源
- 介质类型

■ 休眠时间

当打印机在一段时间内未接收到数据时，将进入休眠模式。在休眠模式中，打印机类似关闭状态。当您选择“打印机默认值”时，超时设置将设为5分钟。智能休眠模式将根据打印机的使用频率自动调整为最合适的超时设置。

当打印机在休眠模式下，“就绪”(Ready)指示灯微弱亮起，但是打印机仍可以接收数据。接收一个打印文件、文档或按“启动”(Go)按钮即可自动激活打印机开始打印。

要关闭休眠模式，点击“高级”选项中的“设备选项”图标并选择“休眠时间”。双击“休眠时间”字样，将显示休眠时间关闭功能。单击“关闭”以阻止打印机进入休眠模式。再次双击休眠时间字样可以隐藏休眠时间关闭功能。我们建议您保留休眠模式以节省能源。

■ 页眉页脚打印

使用此功能时，可以在您的文档上打印计算机系统时钟的日期和时间、计算机登录用户名或您输入的文本。通过点击“**设置**”，您可以自定义信息。

• ID 打印

如果您选择“**登录用户名**”，将打印出您的计算机登录用户名。如果您选择“**自定义**”并且在“**自定义**”编辑对话框中输入文本，将打印出您输入的文本。

■ 浓度调整

增加或降低打印浓度。



注释

当您设定“**分辨率**”为“**HQ 1200**”时，“**浓度调整**”不可用。

■ 错误信息打印输出

您可以选择是否通过打印错误页报告问题。关于详细信息，请参阅第 82 页上的 *错误信息输出*。

选择为“**打印默认值**”(ON)，“**打开**”和“**关闭**”。

■ 改进打印输出

这一功能使您可以改进打印质量问题。

• 降低纸张卷曲率

选择此项设置可以降低纸张卷曲的发生率。

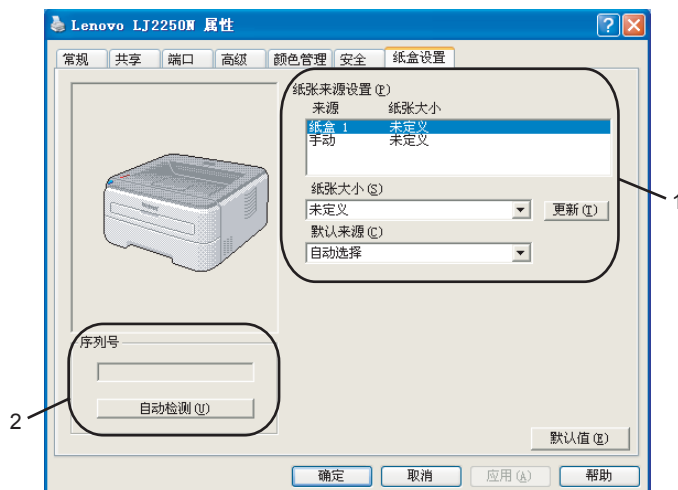
如果您仅打印几页文档，则无需选择此项设置。我们建议您在“**介质类型**”中将打印机驱动程序设置为薄纸打印。

• 改进墨粉定影

选择此项设置可以改进墨粉在纸张上的定影效果。如果这一选项不足以改进定影效果，请在“**介质类型**”设置中选择“**特厚纸**”。

纸盒设置选项

如下所示，您可以在“纸盒设置”选项中定义每个纸盒中的纸张大小并自动检测序列号。



■ 纸张来源设置 (1)

这一功能可以识别每个纸盒的定义纸张大小。

• 纸张大小

这一设置使您可以为纸盒和手动进纸槽定义所用纸张的大小。高亮显示要定义的纸张来源，然后从下拉菜单中选择纸张大小。单击“更新”将设置应用于纸张来源。

• 默认来源

这一功能使您可以选择文档打印的默认纸张来源。从“默认来源”下拉菜单进行选择，然后单击“更新”来保存设置。“自动选择”设置将自动从任何已定义的纸张大小与您文档相匹配的纸张来源（纸盒或手动进纸槽）中拉出纸张。

■ 序列号 (2)

通过单击“自动检测”，打印机驱动程序将搜索打印机并显示其序列号。如果无法接收信息，屏幕将显示“-----”。

📝 注释

“自动检测”功能在下列打印机环境中不可用：

- 打印机电源关闭。
- 打印机处于错误状态。
- 打印机在网络共享环境中。
- 电缆未正确连接至打印机。

技术支持选项



■ 联想技术支持网站 (1)

联想技术支持网站 (<http://www.lenovo.com>) 是提供关于您的 Lenovo 公司产品信息网站，其包括驱动程序升级和使用打印机的提示。

■ 打印设置 (2)

打印出显示打印机内部设置如何配置的页面。

■ 打印字体 (3)(仅适用于 LJ2250 / LJ2250N)

打印出显示打印机所有内设字体的页面。

■ 检查设置 ... (4)

您可以检查打印机驱动程序的当前设置。

打印机驱动程序特性 (适用于 Macintosh®)

该打印机支持 Mac OS® X 10.2.4 或更高版本。

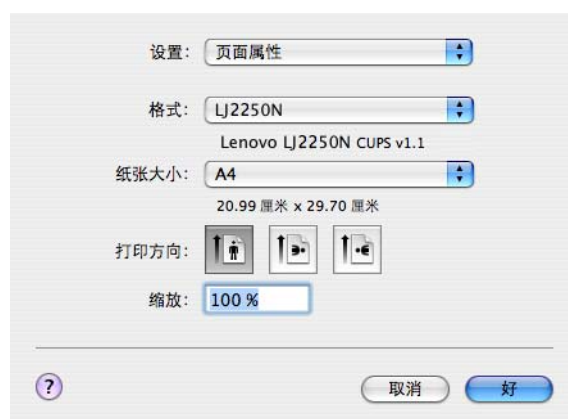
注释

该部分的屏幕显示基于 Mac OS® X 10.4 操作系统。Macintosh® 的屏幕显示会随操作系统的不同而不同。

3

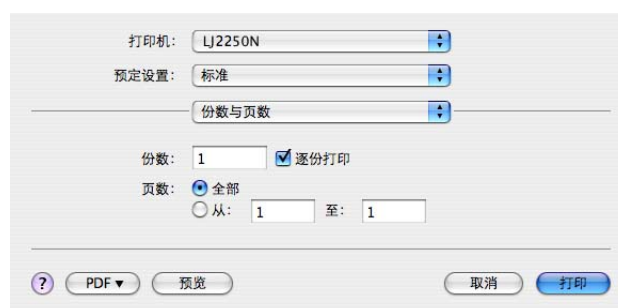
页面设置

您可以设置“纸张大小”，“打印方向”和“缩放”。



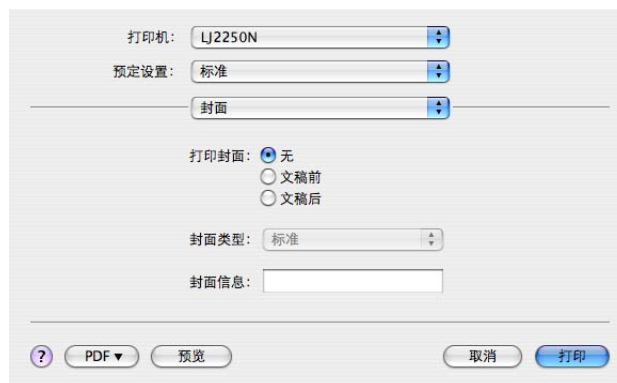
份数与页数

您可以设置“份数”和“页数”。



封面 (适用于 Mac OS® X 10.4)

您可以执行下列封面设置：



■ 打印封面

如果您想在文档中添加封面，请使用此功能。

■ 封面类型

选择封面模板。

■ 封面信息

如果您想在封面上添加封面信息，请在“封面信息”框中输入文本。

布局



■ 每张页数

选择在纸张每面上将打印的页数。

■ 布局方向

指定每张页数时，也可以指定布局方向。

■ 边框

可以使用此功能来添加边框。

双面打印

■ 手动双面打印 (适用于 Mac OS® X 10.3 或更高版本)

选择“纸张处理”。

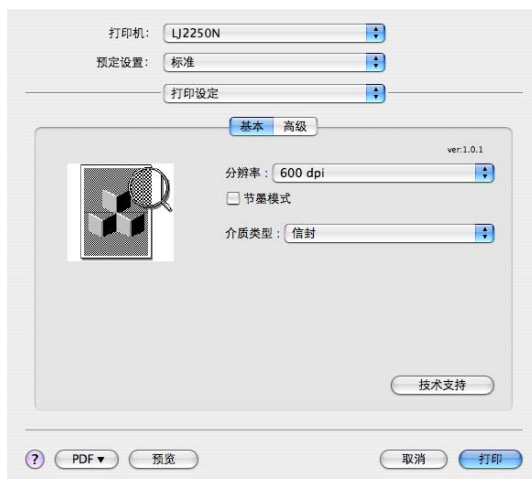
选择“奇数页面”打印，然后再选择“偶数页面”打印。



打印设置

您可以通过选择“打印设置”列表中的设置来更改设置：

基本选项



■ 分辨率

您可更改分辨率如下：

- 300 dpi
- 600 dpi
- HQ 1200

■ 节墨模式

您可以使用此功能节省墨粉。当您将“节墨模式”设置为“开”时，打印出的文字较浅。此项功能默认设置为“关”。

注释

- 在打印照片或灰度图像时，我们不推荐使用“节墨模式”。
- “节墨模式”不适用于“HQ 1200”分辨率。

■ 介质类型

您可以更改介质类型如下：

- 普通纸
- 普通纸 (厚)
- 厚纸
- 特厚纸
- 铜版纸
- 透明胶片
- 信封
- 薄信封
- 厚信封
- 再生纸

■ 技术支持

若要访问联想技术支持网站 (<http://www.lenovo.com>)，请点击“技术支持”按钮。

联想技术支持网站是提供关于您的 Lenovo 公司产品信息的网站，其包括驱动程序升级和使用打印机的提示。

高级选项



■ 打印质量

您可更改的打印质量如下：

- 照片

照片模式 (灰度优先)。打印连续灰度的照片时，请选择此设置。您可以在变化的灰色阴影之间使用软对比度。

- 图形

图形模式 (对比度优先)。为打印商业文档和演示文档等文本和图形时，请选择此设置。您可以表现阴影区域的清晰对比。

- 图表 / 曲线图

这一抖动模式最适用于打印含有文字、图片或图表的商务文档 (如演示稿)。尤其适用于单色打印。

■ 镜像打印

选中“镜像打印”，将数据从左到右反转。

■ 反转打印

选中“反转打印”，将数据从上到下反转。

■ 休眠时间

当打印机在一段时间内未接收到数据时，将进入休眠模式。在休眠模式中，打印机类似关闭状态。默认超时时间设为 5 分钟。如果您想更改休眠时间，选择“**手动**”，然后在驱动程序文本框中输入时间。

打印机在休眠模式下时，“**就绪**”(Ready) 指示灯微弱亮起，但是打印机仍可以接收数据。接收一个打印文件、文档或按其中一个按钮便可自动激活打印机开始打印。

■ 改进打印输出

这一功能使您可以改进打印质量问题。

- 降低纸张卷曲率

选择此项设置可以降低纸张卷曲的发生率。

如果您仅打印几页文档，则无需选择此项设置。我们建议您在“**介质类型**”中将打印机驱动程序设置为薄纸打印。

- 改进墨粉定影

选择此项设置可以改进墨粉在纸张上的定影效果。如果这一选项不足以改进定影效果，请在“**介质类型**”设置中选择“**特厚纸**”。

状态监控器 (适用于 Mac OS® X 10.3 或更高版本用户)

报告打印过程中的打印机状态 (打印机可能发生的任何故障)。如果您要启用状态监控器，请运行“**Status Monitor**”(状态监控器)(在“**Macintosh HD**”(硬盘)中选择“**资源库**”，“**Printers**”(打印机)，“**Lenovo**”和“**Utilities**”(实用程序))。

卸载打印机驱动程序

您可以通过下列步骤卸载已安装的打印机驱动程序。



注释

- 如果您是从 Windows 的添加打印机功能中安装的打印机驱动程序，此步骤不可用。
- 卸载完成后，我们建议您重新启动计算机以删除在卸载过程中使用的文件。

适用于 Windows[®]、Windows Vista[®] 和 Windows Server[®] 2003 的打印机驱动程序

- 1 点击“开始”按钮，指向“所有程序”¹，然后指向打印机名称。
- 2 点击“卸载”。
- 3 请按照屏幕中的指示进行操作。

¹ windows[®] 2000 的用户为“程序”

Macintosh[®] 打印机驱动程序

适用于 Mac OS[®] X 10.2

- 1 断开 Macintosh[®] 和打印机之间的 USB 电缆。
- 2 重新启动 Macintosh[®]。
- 3 以“Administrator”身份登录。
- 4 运行“打印中心”(从“启动”(Go)按钮菜单选择“Applications”(应用程序)、“Utilities”(实用程序))，然后选择您想要删除的打印机并点击“删除”按钮将其删除。
- 5 拖动“Lenovo”文件夹(从“Macintosh HD”(硬盘)中选择“资源库”、“Printers”(打印机)、“Lenovo”)到废纸篓并随即清空废纸篓。
- 6 重新启动 Macintosh[®]。

适用于 Mac OS® X 10.3 或更高版本

- 1 断开 Macintosh® 和打印机之间的 USB 电缆。
- 2 重新启动 Macintosh®。
- 3 以“Administrator”身份登录。
- 4 运行“打印机设置实用程序”(从“启动”(Go)按钮菜单选择“Applications”(应用程序), “Utilities”(实用程序)), 然后选择您想要删除的打印机并点击“删除”按钮将其删除。
- 5 重新启动 Macintosh®。

软件

网络软件 (仅适用于 LJ2250N)

BRAdmin Light

BRAdmin Light 软件是一个用于为 Lenovo 网络连接设备进行初始设置的实用程序。该实用程序可以在您的网络中搜索 Lenovo 产品，浏览状态并配置 IP 地址等基本网络设置。

BRAdmin Light 实用程序可用于 Windows® 2000/XP、Windows Vista® 和 Windows Server® 2003、Mac OS® X 10.2.4 或更高版本计算机。关于安装 BRAdmin Light，请参阅随打印机提供的快速安装指南。对于 Macintosh® 用户，当您安装打印机驱动程序时，BRAdmin Light 软件将自动进行安装。如果您已安装了打印机驱动程序，则不需重新安装。关于 BRAdmin Light 的详细信息，请访问 <http://www.lenovo.com> 网站。

网络基本管理 (网络浏览器)

网络基本管理 (网络浏览器) 是一种实用程序，使用 HTTP (超文本传输协议) 来管理与 Lenovo 设备连接的网络。该实用程序可以查看网络上的 Lenovo 产品的状态，并使用计算机上安装的标准网络浏览器来配置打印机或网络设置。

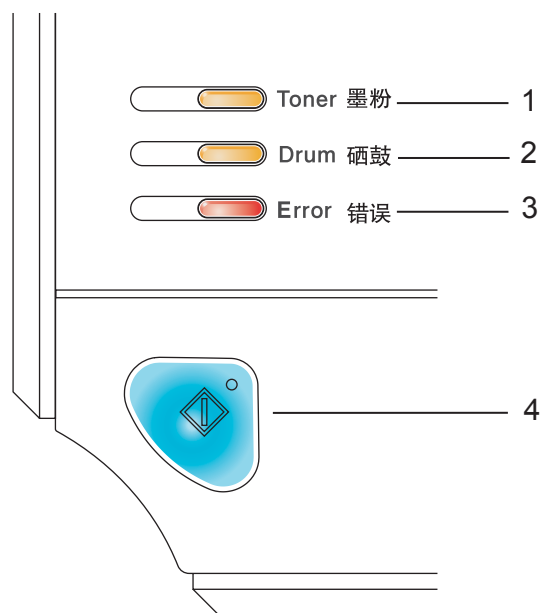
有关详细信息，请参阅驱动光盘中网络使用说明书的第 13 章。

自动接口选择 (仅适用于 LJ2250N)

该打印机具有自动接口选择功能，这使其可根据接收数据的接口自动更改为 USB 或以太网。您仅需将接口电缆连接至打印机即可。

LED 指示灯 (发光二极管)

本部分涉及控制面板上的“墨粉”(Toner)、“硒鼓”(Drum)和“错误”(Error)以及双重功能“就绪”(Ready)指示灯和“启动”(Go)按钮。



1 墨粉 (Toner) 指示灯

墨粉 (Toner) 指示灯显示墨粉量不足或墨粉盒寿命结束。

2 硒鼓 (Drum) 指示灯

硒鼓 (Drum) 指示灯显示硒鼓寿命将尽。

3 错误 (Error) 指示灯

错误 (Error) 指示灯表示打印机处于以下某种状态。

缺纸 / 卡纸 / 盖板打开










4 就绪 (Ready) 指示灯

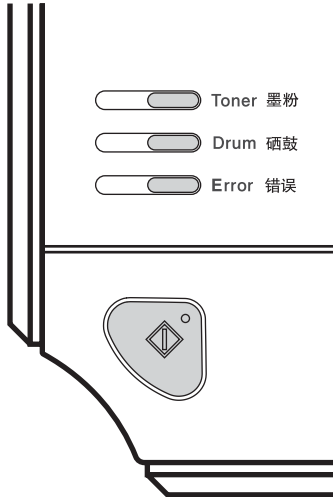
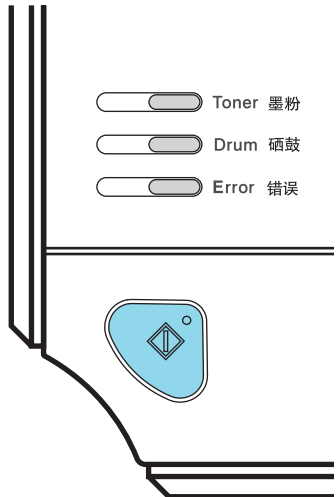
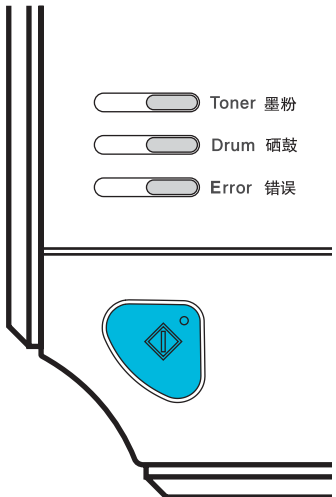
就绪 (Ready) 指示灯根据打印机状态而闪烁。

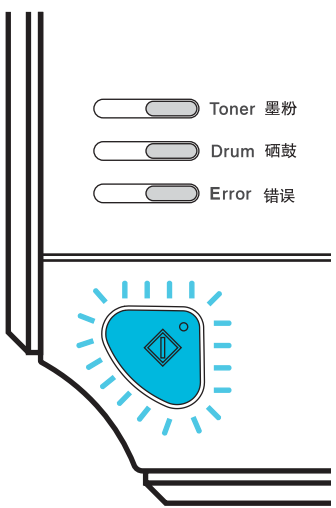
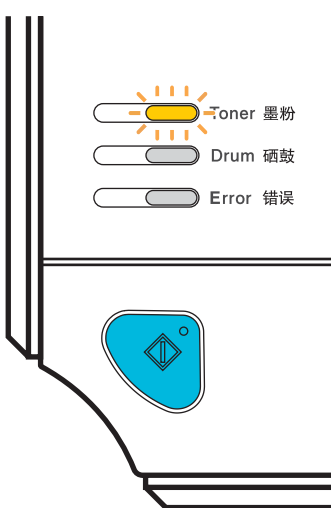
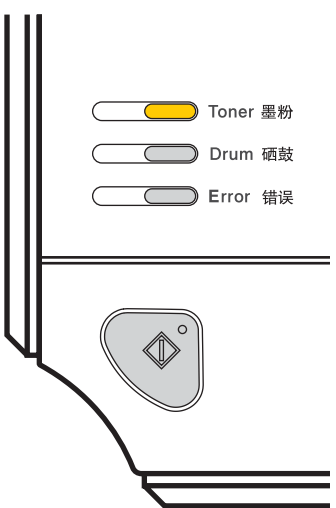
启动 (Go) 按钮

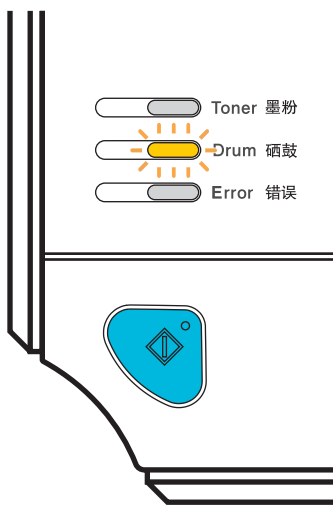
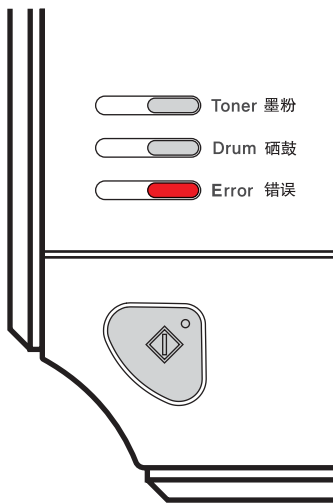
激活 / 错误恢复 / 换页 / 取消任务 / 重印

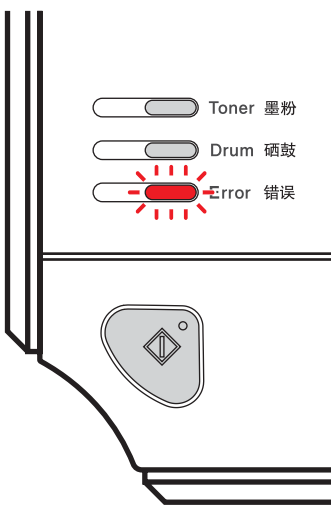
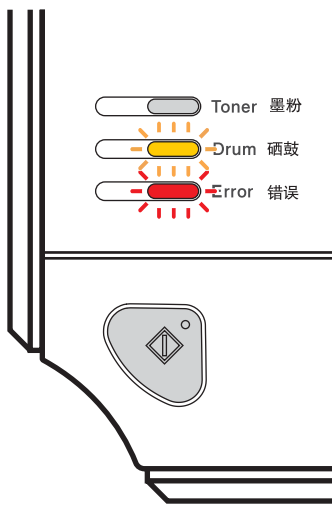
显示在下表中的指示灯用于此章节中的说明。

 或 	指示灯关闭。
 或  或 	指示灯打开。
	指示灯变暗。
 或  或 	指示灯闪烁。

指示灯	打印机状态
 <p>Toner 墨粉 Drum 硒鼓 Error 错误</p>	<p>关闭 打印机电源关闭。</p>
 <p>Toner 墨粉 Drum 硒鼓 Error 错误</p>	<p>休眠模式 打印机处于休眠模式。按下“启动”(Go)按钮将打印机从休眠模式中激活并进入就绪模式。</p>
 <p>Toner 墨粉 Drum 硒鼓 Error 错误</p>	<p>打印就绪 打印机处于打印就绪状态。</p>

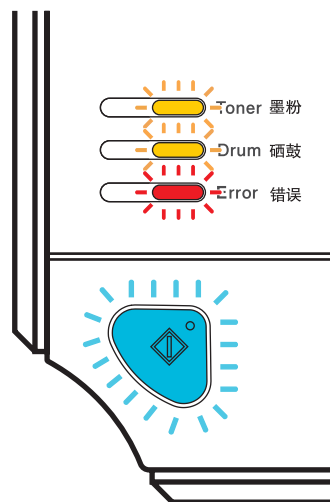
指示灯	打印机状态
 <p>Toner 墨粉 Drum 硒鼓 Error 错误</p>	<p>预热 打印机正在预热。</p> <p>冷却 打印机正在冷却。请等待几秒钟直到打印机内部已冷却。</p> <p>接收数据 打印机正在从计算机接收数据，或正在处理内存中的数据，或者正在打印数据。</p> <p>内存剩余数据 打印机内存中有剩余的打印数据。如果“就绪”(Ready)指示灯闪烁较长时间且没有打印出任何页面，请按“启动”(Go)按钮打印内存中剩余的数据。</p>
 <p>Toner 墨粉 Drum 硒鼓 Error 错误</p>	<p>墨粉不足 表示墨粉盒将空。请购买一个新的墨粉盒，以备在提示“墨粉寿命结束”时使用。</p> <p>“墨粉”(Toner)指示灯将打开 2 秒后关闭 3 秒钟。</p>
 <p>Toner 墨粉 Drum 硒鼓 Error 错误</p>	<p>墨粉寿命结束 更换一个新的墨粉盒。请参阅第 61 页上的更换墨粉盒。</p> <p>墨粉盒位置错误 硒鼓单元未正确安装。从打印机中取出硒鼓单元后再重新装入。</p>

指示灯	打印机状态
 <p>Toner 墨粉 Drum 硒鼓 Error 错误</p>	<p>硒鼓寿命即将结束</p> <p>硒鼓单元寿命即将结束。我们建议您更换一个新的硒鼓单元。请参阅第 68 页上的 <i>更换硒鼓单元</i>。</p> <p>“硒鼓”(Drum) 指示灯将亮起 2 秒钟后关闭 3 秒钟。</p>
 <p>Toner 墨粉 Drum 硒鼓 Error 错误</p>	<p>纸盒 1 缺纸</p> <p>在纸盒中放入纸张。按下“启动”(Go) 按钮。请参阅第 10 页上的 <i>在普通纸和透明胶片上打印</i>。</p> <p>手动进纸槽缺纸</p> <p>在手动进纸槽中装入纸张。请参阅第 10 页上的 <i>在普通纸和透明胶片上打印</i> 或第 18 页上的 <i>在厚纸、标签纸和信封上打印</i>。</p>

指示灯	打印机状态
 <p>Toner 墨粉 Drum 硒鼓 Error 错误</p>	<p>前盖打开 合上打印机前盖。</p> <p>定影单元盖打开 合上位于打印机后盖背面的定影单元盖。</p> <p>卡纸 清除卡纸。请参阅第 85 页上的 <i>卡纸和如何清除</i>。如果打印机未开始打印，请按“启动”(Go) 按钮。</p> <p>内存已满 打印机内存已满并且打印机不能打印文档的全部页面。请参阅第 97 页上的 <i>解决打印问题</i>。</p> <p>打印超时 发生打印超时，打印机不能打印文档的全部页面。请参阅第 97 页上的 <i>解决打印问题</i>。</p>
 <p>Toner 墨粉 Drum 硒鼓 Error 错误</p>	<p>硒鼓故障 电晕丝需要清洁。请参阅第 76 页上的 <i>清洁电晕丝</i>。</p> <p>如果您在清洁电晕丝后指示灯仍指示相同错误，那么请您更换新的硒鼓单元。请参阅第 68 页上的 <i>更换硒鼓单元</i>。</p>

维修呼叫说明

如果出现了用户无法清除的故障，打印机将会亮起所有以下指示灯显示需要维修呼叫。



如果出现以上显示的维修呼叫指示，请关闭打印机电源，几秒钟后再次打开电源并且再次尝试。

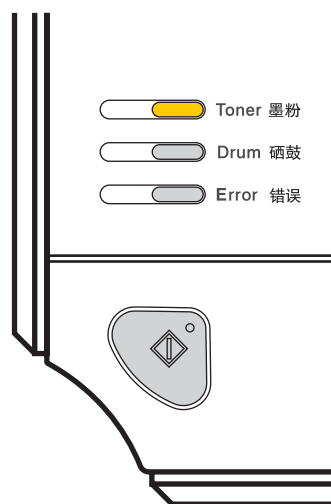
如果您重启打印机后仍不能清除错误，请按“启动”(Go)按钮并记下仍然亮起的指示灯(如下表)，然后向 Lenovo 客户服务中心报告错误状态。

按下“启动”(Go)按钮时的指示灯显示

指示灯	主 PCB 故障	定影单元故障 ¹	激光组件故障	主马达故障	高压故障
Toner					
Drum					
Error					
Ready					

¹ 如果出现此错误，请关闭打印机电源开关，等待几秒钟，然后再次打开电源。启动打印机后等待 10 分钟。如果错误再次出现，请致电 Lenovo 客户服务中心。

例如，以下指示灯显示定影单元故障。



请记录并通过参考 54 页中的图表向 Lenovo 客户服务中心报告错误状态。

 **注释**

请确保在您拨打维修电话前，打印机前盖已经完全关闭。

“启动”(Go)按钮

“启动”(Go)按钮具备以下功能：

■ 取消打印

取消当前打印作业：

打印过程中按下“启动”(Go)按钮4秒以上，直到所有指示灯亮起。取消作业时“就绪”(Ready)和“错误”(Error)指示灯闪烁。

取消全部接收作业：

要取消全部打印作业，请按下“启动”(Go)按钮4秒钟以上，直到指示灯全部亮起后松开按钮。再次按下“启动”(Go)按钮。取消作业时“就绪”(Ready)和“错误”(Error)指示灯闪烁。

■ 激活

打印机处于休眠模式时，按下“启动”(Go)按钮激活打印机，使其进入打印就绪状态。

■ 错误恢复

如果有错误，打印机将自动从一些错误中恢复。如果错误没有自动清除，按“启动”(Go)按钮清除错误，然后即可继续使用打印机。

■ 格式输送

如果蓝色的“就绪”(Ready)指示灯长时间闪烁，请按“启动”(Go)按钮。打印机将打印内存中剩余的所有数据。

■ 重印

要重印最后一个文档，请按下“启动”(Go)按钮4秒钟以上，直到指示灯全部亮起后松开按钮。2秒钟内按下“启动”(Go)按钮，所按次数即为要重印的份数。如果2秒钟内没有按下“启动”(Go)按钮，将只打印一份。

如要使用重印功能，请打开驱动程序的“属性”对话框并打开高级选项，选择“设备选项”图标并点击“后台打印作业”，然后选中“使用重印”复选框。请参阅第35页上的设备选项。

打印测试页

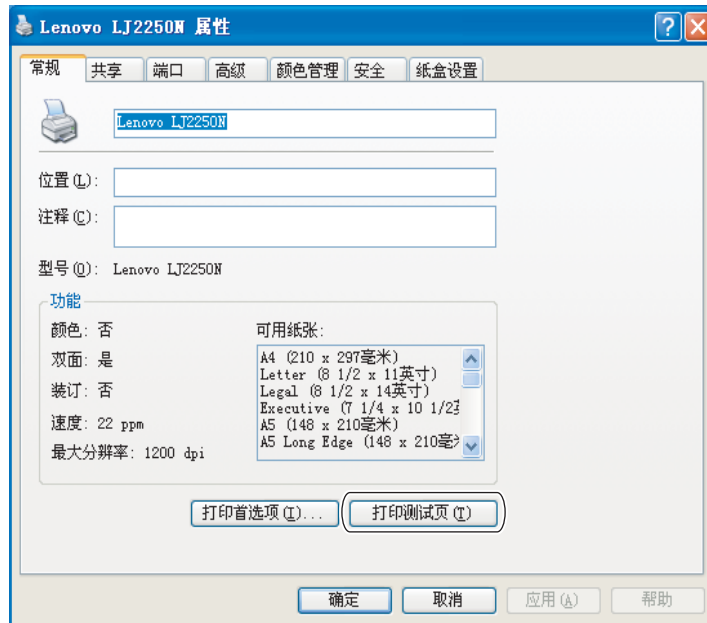
您可以使用“启动”(Go)按钮或打印机驱动程序来打印测试页。

使用“启动”(Go)按钮

- 1 关闭打印机。
- 2 确保前盖已经关闭且打印机已接通电源。
- 3 打开电源开关时按住“启动”(Go)按钮。按住“启动”(Go)按钮，直到“墨粉”(Toner)、“硒鼓”(Drum)和“错误”(Error)指示灯全部亮起。松开“启动”(Go)按钮。确保“墨粉”(Toner)、“硒鼓”(Drum)和“错误”(Error)指示灯全部关闭。
- 4 再次按下“启动”(Go)按钮。打印机将打印测试页。

使用打印机驱动程序

如果您正在使用 Windows® 打印机驱动程序，请单击打印机驱动程序中“常规”选项的“打印测试页”按钮。



打印打印机设置页

您可以使用控制面板按钮或通过打印机驱动程序打印当前设置。

使用“启动”(Go)按钮

- 1 确保前盖已经关闭且打印机已接通电源。
- 2 打开打印机电源开关，并等待打印机进入就绪状态。
- 3 在 2 秒钟内按下“启动”(Go)按钮三次。打印机将打印当前打印机设置页。

打印字体 (仅适用于 LJ2250/LJ2250N)

您可以使用控制面板按钮或打印机驱动程序来打印内部字体列表。

使用“启动”(Go)按钮

- 1 关闭打印机。
- 2 确保前盖已经关闭且打印机已接通电源。
- 3 打开电源开关时按住“启动”(Go)按钮。按住“启动”(Go)按钮，直到“墨粉”(Toner)、“硒鼓”(Drum)和“错误”(Error)指示灯全部亮起。松开“启动”(Go)按钮。确保“墨粉”(Toner)、“硒鼓”(Drum)和“错误”(Error)指示灯全部关闭。
- 4 按下“启动”(Go)按钮两次。打印机将打印内部字体列表。

网络默认设置 (仅适用于 LJ2250N)

如果您需要将打印服务器重置为默认设置 (复位密码和 IP 地址等所有信息)，请按照以下步骤进行操作：

使用“启动”(Go)按钮

- 1 关闭打印机。
- 2 确保前盖已经关闭且打印机已接通电源。
- 3 打开电源开关时按住“启动”(Go)按钮。按住“启动”(Go)按钮，直到“墨粉”(Toner)、“硒鼓”(Drum)和“错误”(Error)指示灯全部亮起。松开“启动”(Go)按钮。确保“墨粉”(Toner)、“硒鼓”(Drum)和“错误”(Error)指示灯全部关闭。
- 4 按下“启动”(Go)按钮七次。确保指示灯全部亮起，指示打印服务器已被重置为默认设置。

5

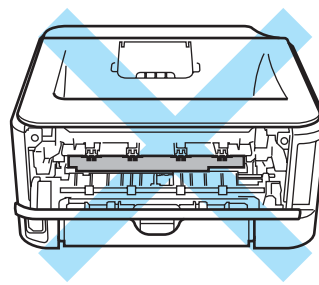
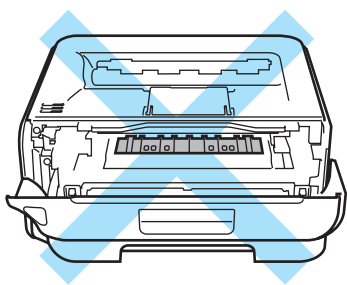
常规维护

您需要定期地更换某些零件并清洁打印机。

警告

当您更换某些零件或清洁打印机内部时，请记住：

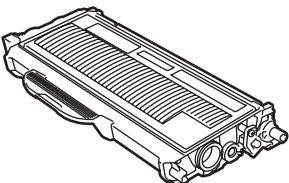
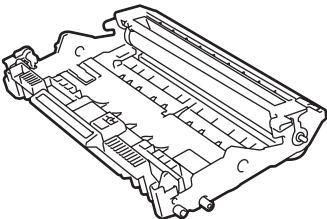
- 如果您的衣物被墨粉弄脏，请使用干布擦除并且立刻用冷水清洗以避免污染。
- 小心不要吸入墨粉。
- 在您刚使用过打印机后，打印机内部的一些部件会非常热。为避免受伤，当您打开打印机的前盖或后盖（后出纸盘）时，切勿触摸图片中阴影部分所示的零件。



更换耗材

当打印机显示耗材寿命结束时，您需要更换耗材。

耗材

墨粉盒	硒鼓单元
	
请参阅第 60 页上的墨粉盒。 编号 LT2822、LT2822H	请参阅第 67 页上的硒鼓单元。 编号 LD2822

墨粉盒

打印机的原装墨粉盒可能是标准墨粉盒¹，也可能是大容量墨粉盒²，这取决于打印机型号和购买打印机时所在的国家。

¹ 标准墨粉盒大约可以打印 1,500 张 A4 或 Letter 大小的单面页面。墨粉盒大致容量符合 ISO/IEC 19752 标准。

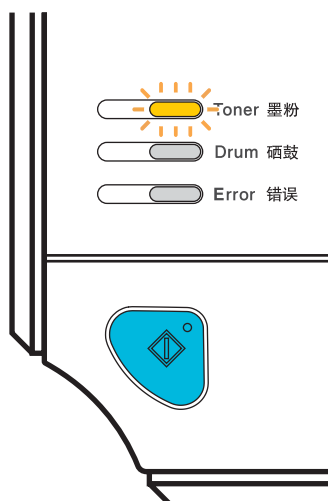
² 大容量墨粉盒大约可以打印 2,600 张 A4 或 Letter 大小的单面页面。墨粉盒大致容量符合 ISO/IEC 19752 标准。

注释

- 墨粉的消耗量根据打印在纸张上的内容和打印浓度设置的不同而有所变化。
- 如果更改打印机浓度设置（调深或调浅），墨粉的消耗量也会相应地发生变化。
- 在将墨粉盒放入打印机之前，请勿拆开墨粉盒的包装。

墨粉不足信息

“墨粉”(Toner) 指示灯将亮起 2 秒钟，然后关闭 3 秒钟并重复这一模式。



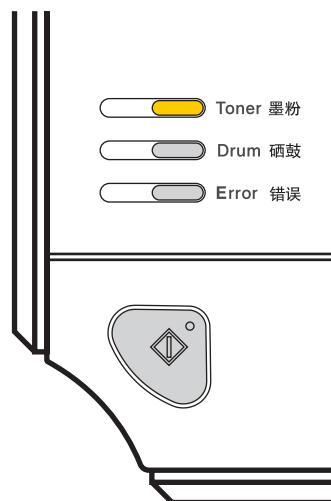
如果指示灯显示此信息，则表示打印机的墨粉即将用完并将持续打印直到墨粉耗尽为止。请购买一个新的墨粉盒，以备显示“墨粉寿命结束”信息时使用。关于更换墨粉盒，请参阅第 61 页上的[更换墨粉盒](#)。

注释

如果墨粉盒即将用空，“墨粉”(Toner) 指示灯将持续闪烁。

墨粉寿命结束信息

打印机将停止打印，直到您更换新的墨粉盒。

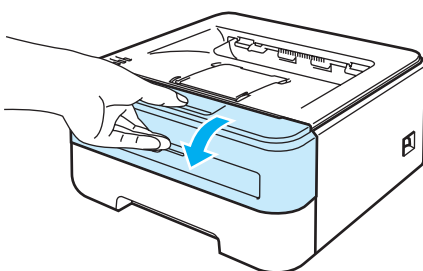


更换墨粉盒

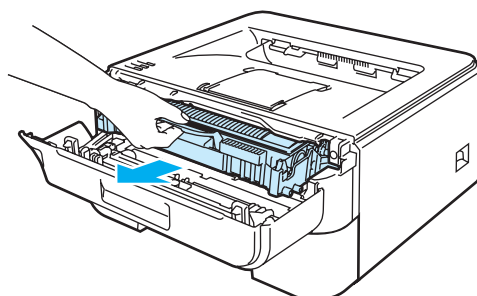
注释

- 为确保高质量的打印，我们建议您只使用正品的 Lenovo 公司的墨粉盒。当您想要购买墨粉盒时，请致电 Lenovo 客户服务中心。
- 我们建议您更换墨粉盒时清洁打印机。请参阅第 72 页上的 *清洁*。

- 1 确保打印机已打开。打开前盖。



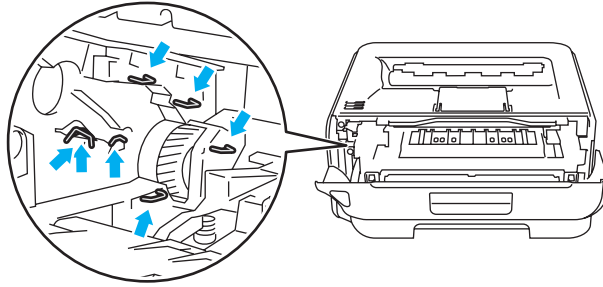
- 2 取出硒鼓单元和墨粉盒组件。



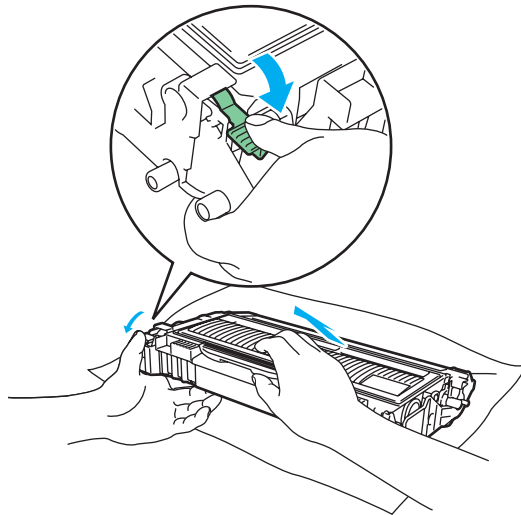
! 注意

我们建议您将硒鼓单元和墨粉盒组件放在一张可丢弃的纸张或布上以防止墨粉意外溢出或溅出。

为防止静电对打印机造成损坏，切勿触摸图中所示的电极。



- 3 按下绿色锁杆并将墨粉盒从硒鼓单元中取出。

**!** 警告

切勿将墨粉盒放入火中。否则可能会爆炸，导致受伤。

请使用中性清洁剂清洁本机。

切勿使用含有氨成分或酒精的清洁材料或任何类型的喷雾或易燃物品清洁打印机的内部或外部，否则可能引起火灾或触电伤害。

注意

小心处理墨粉盒。如果墨粉溅到您的手上或衣服上，请立刻擦去或用冷水清洗。

为避免打印质量问题，切勿触摸图片中阴影部分所示的零件。

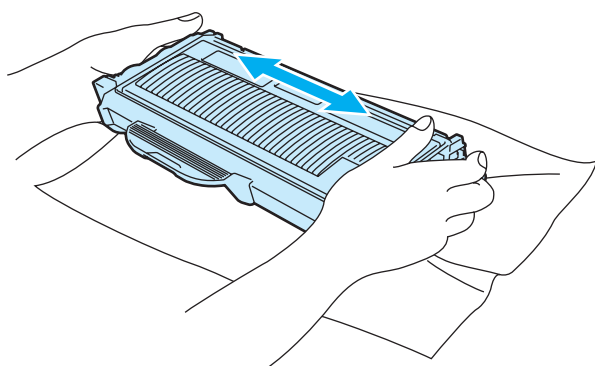


5

注释

- 请确保墨粉盒密封于袋子中以防止墨粉溅出。
- 请根据当地法规丢弃已使用的墨粉盒，使其与普通生活垃圾分开。如果您有任何问题，请致电当地的废品处理站。

- 4 打开新的墨粉盒包装。双手握住墨粉盒并轻轻地左右晃动五、六次以使墨粉盒内部的墨粉均匀地散开。

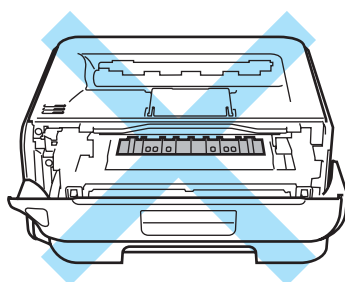


! 注意

在将墨粉盒放入打印机之前，请勿拆开墨粉盒的包装。如果墨粉盒打开包装后放置较长时间未使用，墨粉的使用寿命可能会减少。

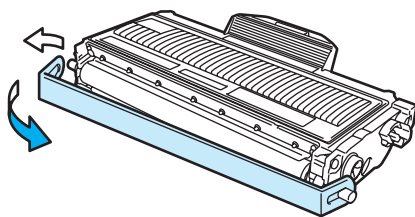
如果未包装的硒鼓单元直接暴露在阳光或室内光线中，可能会引起损坏。

在您卸下保护盖板后请立即将墨粉盒放入硒鼓单元。为避免打印质量的下降，切勿触摸图片中阴影部分所示的零件。

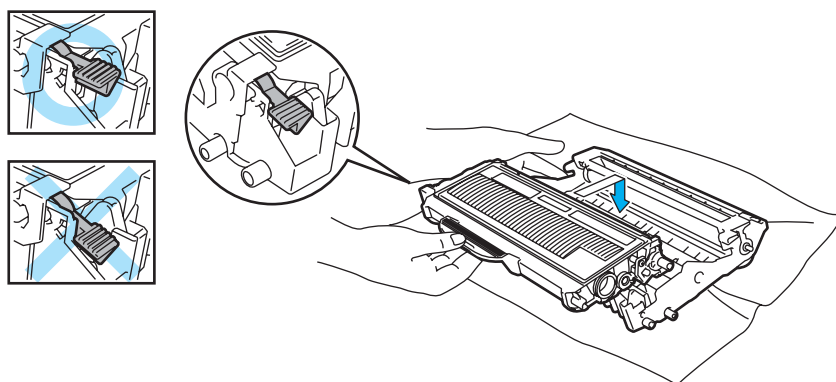


Lenovo 打印机设计使用特殊规格的墨粉，只有使用正品的 Lenovo 公司的墨粉盒时才能使其处于最佳的性能状态。如果使用其它规格的墨粉或墨粉盒，Lenovo 公司将不能保证其实现最佳的性能。Lenovo 公司因此不建议在此打印机上使用其它品牌的墨粉盒。

如果因为在此打印机上使用其它生产商的产品而引起硒鼓单元或打印机其它零件的损坏，任何由此导致的维修将可能不在保修范围之内。

5 取下保护盖。

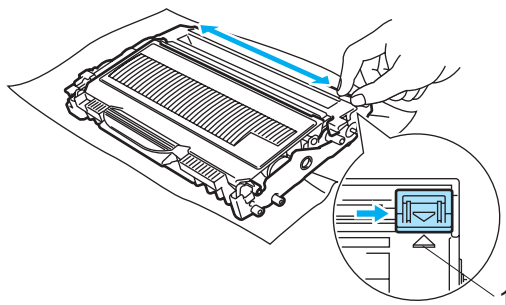
- 6 将新墨粉盒牢固地装入硒鼓单元直到听到其锁定到位的声音。如果您正确地放置粉盒，锁杆会自动提升。



! 注意

请确保正确地放入墨粉盒，否则它可能会与硒鼓单元分离。

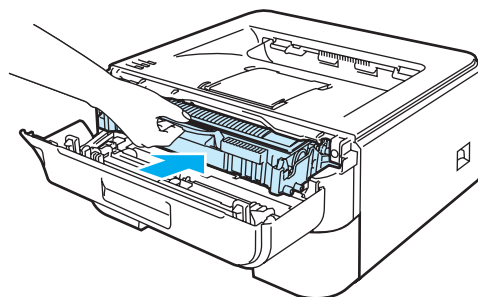
- 7 左右轻轻滑动绿色滑块几次，清洁硒鼓单元内部的主电晕丝。



! 注意

确保滑块返回至初始位置 (▲)(1)。否则，打印出的页面可能会出现纵向条纹。

- 8 将硒鼓单元和墨粉盒组件装回打印机。关闭前盖。



 **注意**

“就绪”(Ready) 指示灯亮起前，切勿关闭打印机电源开关或打开前盖。

硒鼓单元

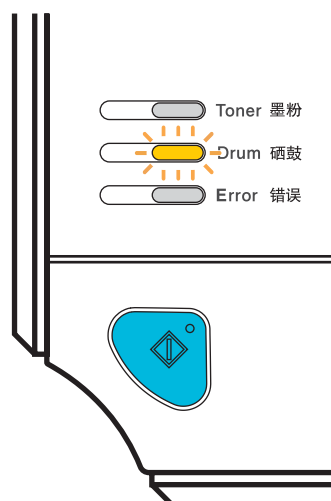
每份作业均为单面打印的条件下，一个新的硒鼓单元可以打印约 12,000 张 A4 或 Letter 大小的单面页面。

注释

- 硒鼓实际寿命取决于许多因素，例如温度、湿度、纸张类型、使用的墨粉类型和每份作业的页数等。在理想条件下，硒鼓的预期平均寿命大约为打印 12,000 页。硒鼓实际能打印的页数可能会比预计的少。因为我们无法控制许多决定硒鼓实际寿命的因素，所以我们无法保证硒鼓能打印的最少页数。
- 为了获取最佳效果，请只使用正品 Lenovo 公司的墨粉。打印机应该只在干净无尘并且通风良好的环境下使用。
- 使用第三方硒鼓单元不仅会降低打印质量，还会降低打印机本身的质量，缩短其寿命。保修范围不包括使用第三方硒鼓单元所引起的问题。

更换硒鼓信息

“硒鼓”(Drum) 指示灯将亮起 2 秒钟，然后关闭 3 秒钟并重复这一模式。



如果指示灯显示这一信息，指示硒鼓单元的寿命即将结束。我们建议您在打印质量明显变差之前更换新的硒鼓单元。

更换硒鼓单元

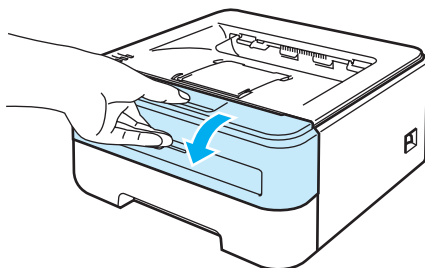
! 注意

当拆下硒鼓单元时，由于其包含墨粉，因此请小心操作。

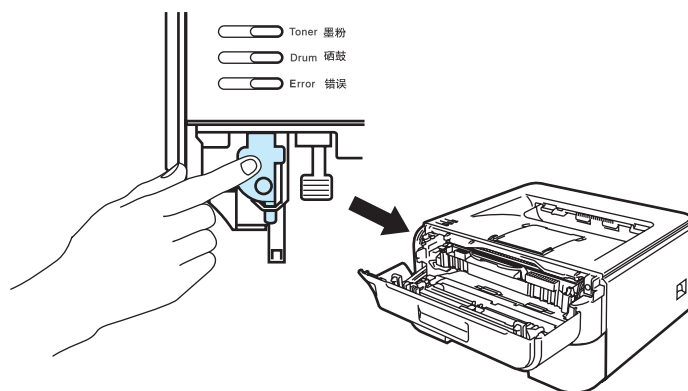
当您每次更换硒鼓单元时，请清洁打印机的内部。请参阅第 72 页上的 *清洁*。

当您更换新的硒鼓单元时，您需要通过以下步骤重置硒鼓计数器：

- 1 请确保打印机电源打开，同时“**硒鼓**”(Drum) 指示灯闪烁。打开前盖。



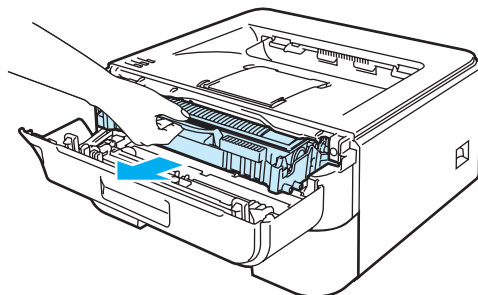
- 2 按下白色的“**启动**”(Go) 按钮 4 秒以上，直到指示灯全部亮起。四个指示灯全部亮起时，松开“**启动**”(Go) 按钮。



⊘ 不正确的安装

当您只更换墨粉盒时切勿重设硒鼓计数器。

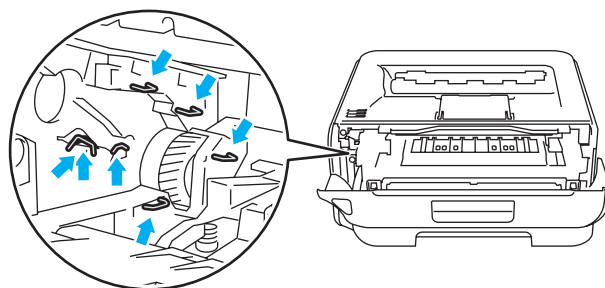
- 3 取出硒鼓单元和墨粉盒组件。



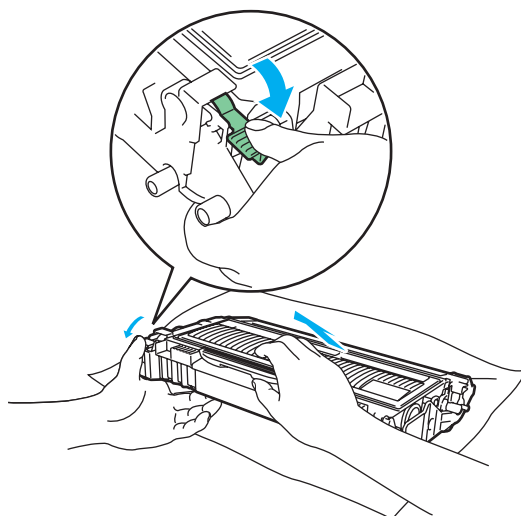
! 注意

我们建议您将硒鼓单元和墨粉盒组件放在一张可丢弃的纸张或布上以防止墨粉意外溢出或溅出。

为防止静电对打印机造成损坏，切勿触摸图中所示的电极。



- 4 按下绿色锁杆并将墨粉盒从硒鼓单元中取出。



! 注意

小心处理墨粉盒。如果墨粉溅到您的手上或衣服上，请立刻擦去或用冷水清洗。

为避免打印质量问题，切勿触摸图片中阴影部分所示的零件。



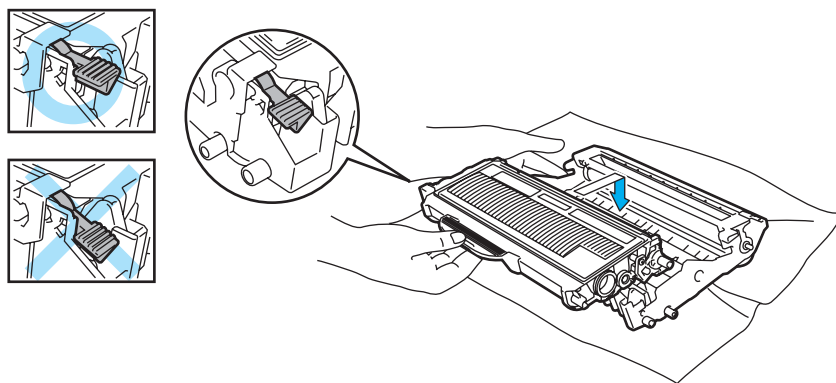
5

✎ 注释

- 请确认硒鼓单元密封于袋子中以防止墨粉从硒鼓单元中溅出。
- 请根据当地法规丢弃已使用的墨粉盒，使其与普通生活垃圾分开。如果您有任何问题，请致电当地的废品处理站。

5 打开新的硒鼓单元的包装。**!** 注意

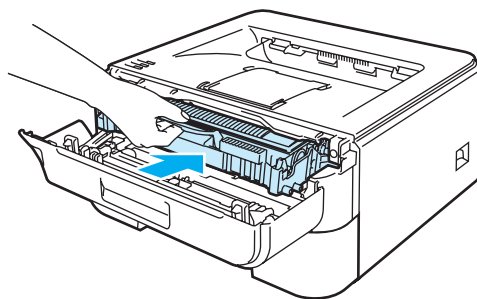
在将硒鼓单元放入打印机之前，请勿拆开硒鼓单元的包装。暴露在直射阳光或室内光线下可能会损坏硒鼓单元。

6 将墨粉盒牢固地装入新的硒鼓单元直到听到其锁定到位的声音。如果您正确地放置墨粉盒，绿色锁杆会自动提升。

! 注意

请确保正确装入墨粉盒，否则它可能会与硒鼓单元分离。

- 7 将硒鼓单元和墨粉盒组件装回打印机。



- 8 关闭前盖。
- 9 确保“**硒鼓**”(Drum) 指示灯此时关闭。

清洁

请使用一块干燥柔软的抹布定期清洁打印机的外部和内部。当您更换墨粉盒或硒鼓单元时，请确保清洁打印机的内部。如果打印页面被墨粉污染，请使用一块干燥柔软的抹布清洁打印机的内部。

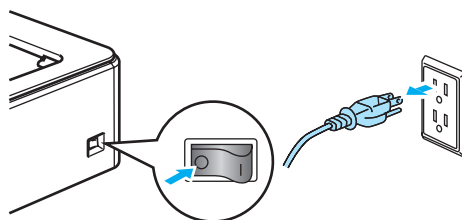
清洁打印机的外部

警告

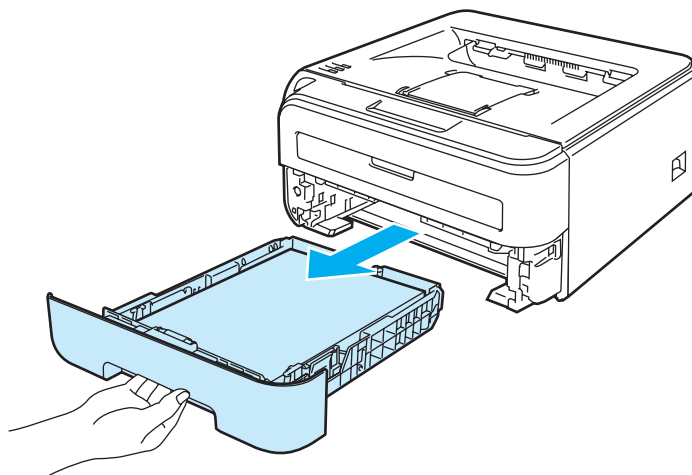
请使用中性清洁剂清洁本机。

切勿使用含有氨成分或酒精的清洁材料或任何类型的喷雾或易燃物品清洁打印机的内部或外部。否则可能引起火灾或触电伤害。

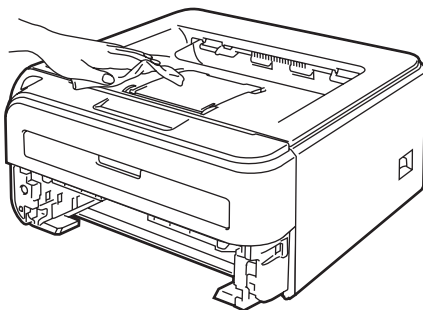
- 1 关闭打印机电源开关并拔下电源插头。



- 2 将纸盒完全从打印机中拉出。

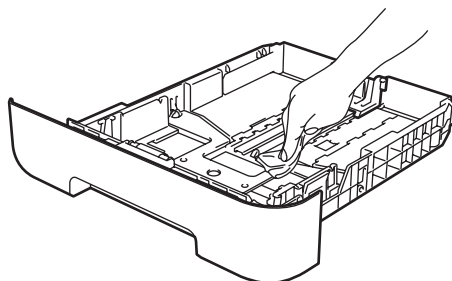


- 3 请使用一块干的棉布擦拭纸盒外部以清除污物。



- 4 去除任何粘在纸盒内部的污物。

- 5 请使用一块干的棉布擦拭纸盒内部以清除污物。

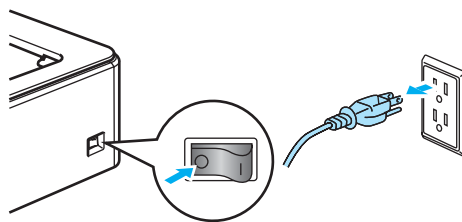


- 6 将纸盒装回打印机。

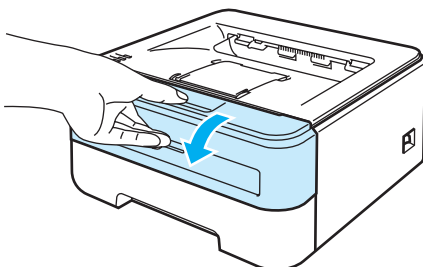
- 7 将打印机重新插上电源并打开电源开关。

清洁打印机的内部

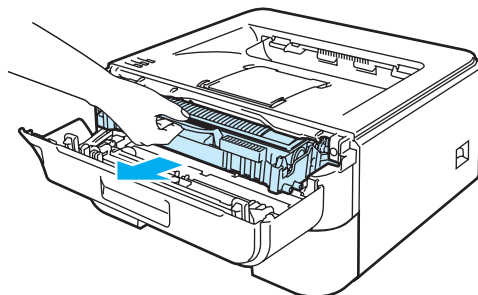
- 1 关闭打印机电源开关并拔下电源插头。



- 2 打开前盖。

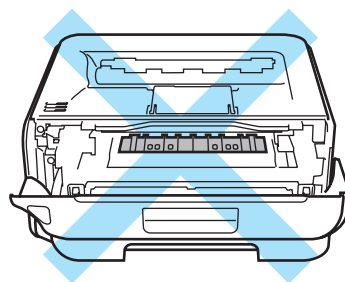


3 取出硒鼓单元和墨粉盒组件。



高温表面

在您刚使用过打印机后，打印机内部的一些部件会非常热。因此，在您触摸打印机内部零件前请等待打印机冷却。

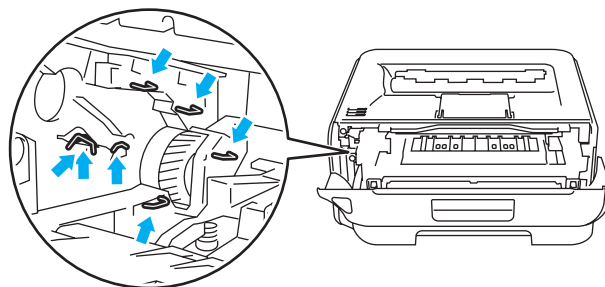


注意

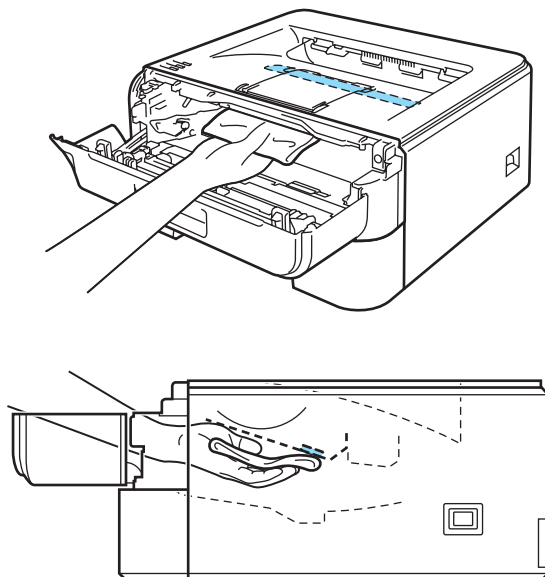
我们建议您将硒鼓单元和墨粉盒组件放在一张可丢弃的纸张或布上以防止墨粉意外溢出或溅出。

小心处理墨粉盒。如果墨粉溅到您的手上或衣服上，请立刻擦去或用冷水清洗。

为防止静电对打印机造成损坏，切勿触摸图中所示的电极。



- 4 使用一块干燥柔软的抹布擦拭扫描器窗口。

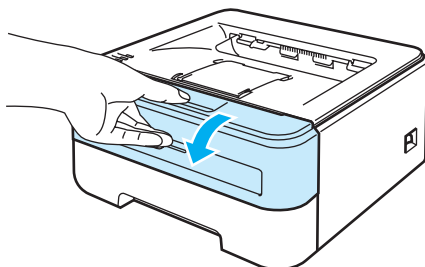


- 5 将硒鼓单元和墨粉盒组件装回打印机。
- 6 关闭前盖。
- 7 将打印机重新插上电源并打开电源开关。

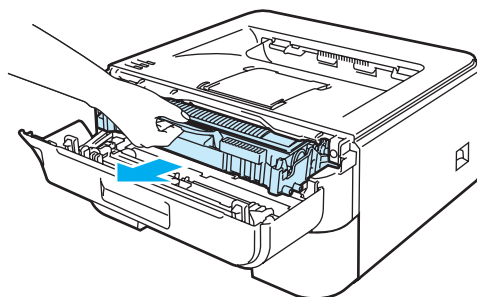
清洁电晕丝

如果出现打印质量问题，请按照以下步骤清洁电晕丝：

- 1 打开前盖。



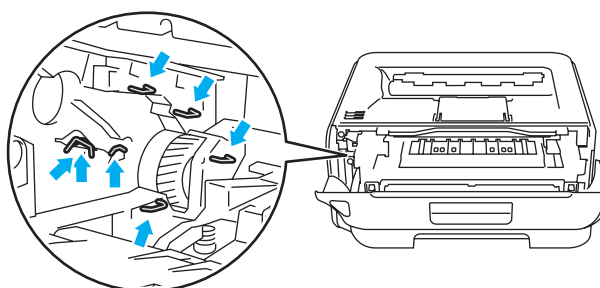
- 2 取出硒鼓单元和墨粉盒组件。



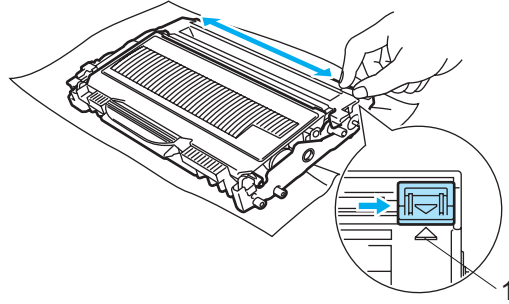
! 注意

我们建议您将硒鼓单元和墨粉盒组件放在一张可丢弃的纸张或布上以防止墨粉意外溢出或溅出。

为防止静电对打印机造成损坏，切勿触摸图中所示的电极。



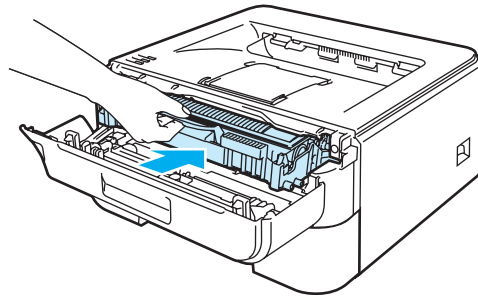
- ③ 左右轻轻滑动绿色滑块几次，清洁硒鼓单元内部的主电晕丝。



! 注意

确保滑块返回至初始位置 (▲)(1)。否则，打印出的页面可能会出现纵向条纹。

- ④ 将硒鼓单元和墨粉盒组件装回打印机。关闭前盖。



您可以自行解决大部分问题。如果您需要额外的帮助，Lenovo 网站提供了最新的常见问题解答 (FAQs) 和故障排除的提示。请登录 <http://www.lenovo.com> 网站。

识别问题

首先，请检查以下情况：

- 交流电源线是否连接正确，并且打印机电源开关已打开。
- 所有的保护零件是否已拆除。
- 墨粉盒和硒鼓单元是否已正确安装。
- 前盖和定影单元盖是否已完全合上。
- 纸张是否已正确放入纸盒中。
- 接口电缆是否已正确连接打印机和计算机。
- 是否已选择并安装了正确的打印机驱动程序。
- 计算机端是否已安装并连接到正确的打印机端口。

打印机不打印：

如果通过上述步骤没有解决您的问题，请确定您的问题然后进入以下所建议的页面。

■ 打印机指示灯在闪烁

请参阅第 49 页上的 *LED 指示灯 (发光二极管)*。

■ 状态监控器错误信息出现

请参阅第 80 页上的 *状态监控器中的错误信息*。

■ 打印机打印一个错误信息

请参阅第 82 页上的 *错误信息输出*。

■ 纸张处理

(请参阅第 83 页上的 *纸张处理* 和第 85 页上的 *卡纸和如何清除*。)

■ 其他问题

(请参阅第 98 页上的 *其他问题*。)

可以打印出纸张，但是有问题：

■ 打印质量

(请参阅第 91 页上的 *提高打印质量*。)

■ 打印输出不正确

(请参阅第 97 页上的 *解决打印问题*。)

状态监控器中的错误信息

状态监控器将报告打印机出现的问题。通过参考下表采取正确的措施。

要启用状态监控器，请按以下步骤操作：

对于 Windows® 用户

单击“开始”按钮、“所有程序”¹、打印机（例如 Lenovo LJ2250N），然后单击“状态监控器”。

¹ windows® 2000 的用户为“程序”

对于 Macintosh® 用户（仅适用于 Mac OS® X 10.3 或更高版本）

请参阅第 45 页上的状态监控器（适用于 Mac OS® X 10.3 或更高版本用户）。

错误信息	措施
前盖打开	<ul style="list-style-type: none"> ■ 关闭打印机前盖。
内存已满	<ul style="list-style-type: none"> ■ 按下“启动”(Go)按钮打印打印机内存中的剩余数据。取消打印作业即可删除打印机内存中的剩余数据。请参阅第 56 页上的“启动”(Go)按钮。 ■ 降低您文档的复杂性或打印分辨率。
打印溢出	<ul style="list-style-type: none"> ■ 按下“启动”(Go)按钮打印打印机内存中的剩余数据。取消打印作业即可删除打印机内存中的剩余数据。请参阅第 56 页上的“启动”(Go)按钮。 ■ 如果这样不能清除错误，请降低您文档的复杂性或打印分辨率。 ■ (仅适用于 LJ2250 / LJ2250N) 在提供的 Windows® 驱动程序中更改下列设置并再次尝试。这些设置的最佳组合将根据文档的不同而变化： <ul style="list-style-type: none"> • 图像模式¹ • TrueType 模式¹ • 使用打印机 TrueType® 字体¹ <p>¹ 选择“高级”选项，单击打印质量图标，然后选择“打印设置”为“手动”，然后单击“设置...”按钮。</p>

错误信息	措施
纸盒 1 缺纸	<ul style="list-style-type: none"> ■ 纸盒可能缺纸或安装不正确。如果缺纸，请在纸盒中装入新的纸叠，然后按下“启动”(Go)按钮。 ■ 如果纸盒中有纸，请确认纸张是否平整。如果纸张卷曲，在打印前将其抚平。有时取出纸张并翻转纸叠后再放回纸盒即可解决问题。 ■ 减少纸盒中的纸张数量，然后再试一次。 ■ 确保您使用的纸张符合 Lenovo 公司推荐的纸张规格。请参阅第 5 页上的<i>关于纸张</i>。 ■ 装入与当前驱动程序设置中所选大小相同的纸张。
手动进纸槽缺纸	<ul style="list-style-type: none"> ■ 如果手动进纸槽中缺纸，请放入一张纸张。 ■ 确保您使用的纸张符合 Lenovo 公司推荐的纸张规格。请参阅第 5 页上的<i>关于纸张</i>。 ■ 装入与当前驱动程序设置中所选大小相同的纸张。
纸盒 1 卡纸 内部卡纸 后部卡纸	<ul style="list-style-type: none"> ■ 从指示区域清除卡纸。请参阅第 85 页上的<i>卡纸和如何清除</i>。
墨粉寿命结束	<ul style="list-style-type: none"> ■ 请参阅第 61 页上的<i>更换墨粉盒</i>。
墨粉不足	<ul style="list-style-type: none"> ■ 请购买一个新的墨粉盒，以备在提示“墨粉寿命结束”时使用。
墨粉盒错误	<ul style="list-style-type: none"> ■ 确保正确安装硒鼓单元和墨粉盒组件。
定影单元盖打开	<ul style="list-style-type: none"> ■ 关闭位于打印机后盖背面的定影单元盖。
硒鼓寿命即将结束	<ul style="list-style-type: none"> ■ 硒鼓单元寿命即将结束。请购买一个新的硒鼓单元进行更换。请参阅第 68 页上的<i>更换硒鼓单元</i>。
硒鼓错误	<ul style="list-style-type: none"> ■ 清洁打印机内部和硒鼓单元中的主电晕丝。请参阅第 73 页上的<i>清洁打印机的内部</i>。 <p>如果您在清洁电晕丝后指示灯仍指示相同错误，那么请您更换新的硒鼓单元。请参阅第 68 页上的<i>更换硒鼓单元</i>。</p>
维修呼叫	<ul style="list-style-type: none"> ■ 检查指示灯来判断错误。请参阅第 54 页上的<i>维修呼叫说明</i>。

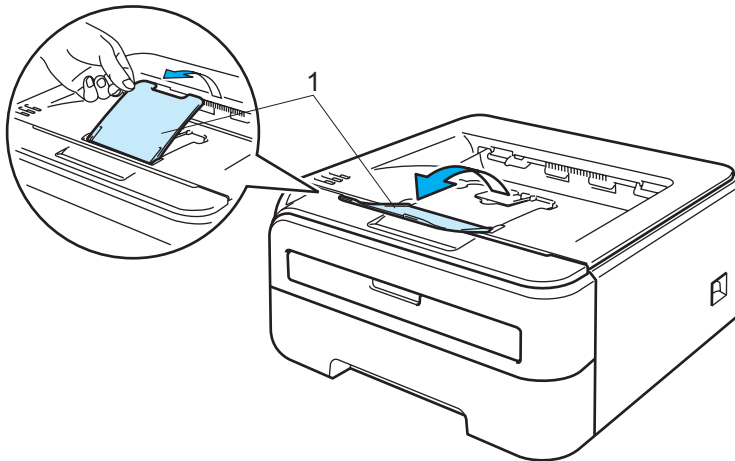
错误信息输出

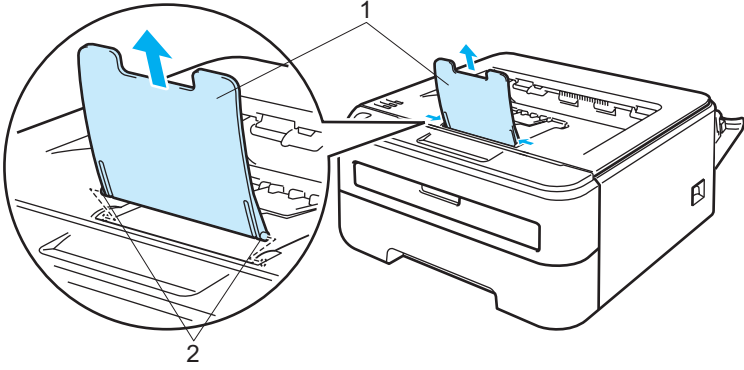
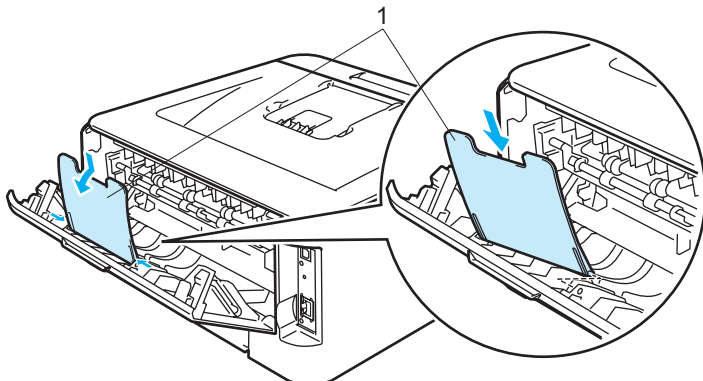
通过打印一个错误信息，打印机可以报告出现的问题。可使用下表识别并清除错误信息。

错误信息	措施
Memory Full (内存已满)	<ul style="list-style-type: none"> ■ 按下“启动”(Go)按钮打印打印机内存中的剩余数据。取消打印作业即可删除打印机内存中的剩余数据。请参阅第 56 页上的“启动”(Go)按钮。 ■ 降低您文档的复杂性或打印分辨率。
Print Overrun (打印溢出)	<ul style="list-style-type: none"> ■ 按下“启动”(Go)按钮打印打印机内存中的剩余数据。取消打印作业即可删除打印机内存中的剩余数据。请参阅第 56 页上的“启动”(Go)按钮。 ■ 如果这样不能清除错误，请降低您文档的复杂性或打印分辨率。 ■ (仅适用于 LJ2250 / LJ2250N) 在提供的 Windows® 驱动程序中更改下列设置并再次尝试。这些设置的最佳组合将根据文档的不同而变化： <ul style="list-style-type: none"> • 图像模式¹ • TrueType 模式¹ • 使用打印机 TrueType® 字体¹ <p>¹ 选择“高级”选项，单击打印质量图标，然后选择“打印设置”为“手动”，然后单击“设置...”按钮。</p>
Resolution reduced to enable printing (降低分辨率使得打印能够进行) (打印机降低分辨率后打印文档)	<ul style="list-style-type: none"> ■ 在打印之前，请先降低文档的复杂程度，以防止打印分辨率的自动降低。

纸张处理

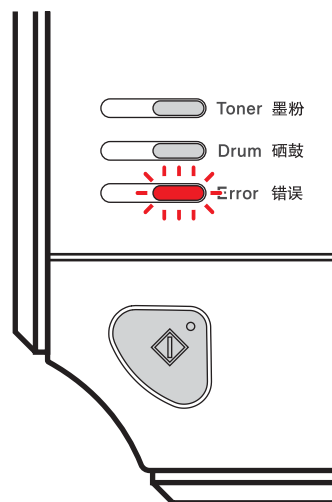
首先，确保您使用的纸张符合 Lenovo 公司建议的规格。（请参阅第 5 页上的关于纸张。）

问题	建议
打印机不能送纸。	<ul style="list-style-type: none"> ■ 如果纸盒中有纸，请确认纸张是否平整。如果纸张卷曲，在打印前将其抚平。有时取出纸张，将纸叠翻转后再放回纸盒即可解决问题。 ■ 减少纸盒中的纸张数量，然后再试一次。 ■ 确保没有选中打印机驱动程序中的手动送纸模式。
打印机不能从手动进纸槽进纸。	<ul style="list-style-type: none"> ■ 将纸张充分散开后重新稳固地放回纸盒中。 ■ 确认您已在打印机驱动程序的纸张来源中选择“手动进纸槽”。
打印机不能进信封。	<ul style="list-style-type: none"> ■ 打印机可以从手动进纸槽送入信封。必须正确设置应用程序，以便在所用的信封尺寸上打印输出。这通常在页面设置或软件文档设置菜单中完成。（请参阅应用程序说明书。）
出现卡纸。	<ul style="list-style-type: none"> ■ 清除卡纸。（请参阅第 85 页上的卡纸和如何清除。）
打印机不操作。	<ul style="list-style-type: none"> ■ 确认打印电缆已连接到打印机。 ■ 确认您已选择正确的打印机驱动程序。
在普通纸上打印时会起皱。	<ul style="list-style-type: none"> ■ 在“介质类型”中将打印机驱动程序设置为薄纸打印。
纸张滑出前出纸盘。	<ul style="list-style-type: none"> ■ 抬起出纸盘的支撑板 1 (1)。  <p>The diagram illustrates the printer's output tray mechanism. A circular inset shows a close-up of a hand lifting a blue support plate, labeled with the number '1', which is positioned behind the paper as it exits the tray. The main diagram shows the printer with a sheet of paper in the output tray, and the support plate is shown in its raised position to provide additional support for the paper.</p>

问题	建议
纸张滑出后出纸盘。	<p data-bbox="529 300 735 331">执行以下步骤：</p> <ol data-bbox="529 359 1466 436" style="list-style-type: none"><li data-bbox="529 359 1466 436">1 抬起出纸盘的支撑板 1 (1)，将其从打印机顶部取下。 向左或向右推动支撑板，松开其中的一个销 (2) 后将折板拉起。  <ol data-bbox="529 856 1503 934" style="list-style-type: none"><li data-bbox="529 856 1503 934">2 将支撑板上的销分别插入后出纸盘的孔内，将支撑板 1 (1) 安装到后出纸盘上。 

卡纸和如何清除

如果出现卡纸，打印机的“错误”(Error)指示灯将会如下闪烁。



高温表面

在您刚使用过打印机后，打印机内部的一些部件会非常热。为避免受伤，当您打开打印机的前盖或后盖（后出纸盘）时，切勿触摸图片中阴影部分所示的零件。



按照以下步骤清除卡纸。

如要通过下列步骤彻底清除卡纸，应先安装纸盒，然后再合上前盖。打印机将会自动恢复打印。

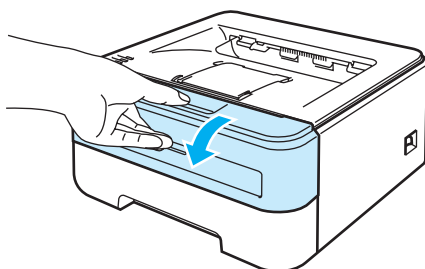
如果打印机没有自动开始打印，请按“启动”(Go)按钮。如果打印机仍然没有开始打印，请检查打印机内的卡纸是否已经全部清除。然后再次尝试打印。

注释

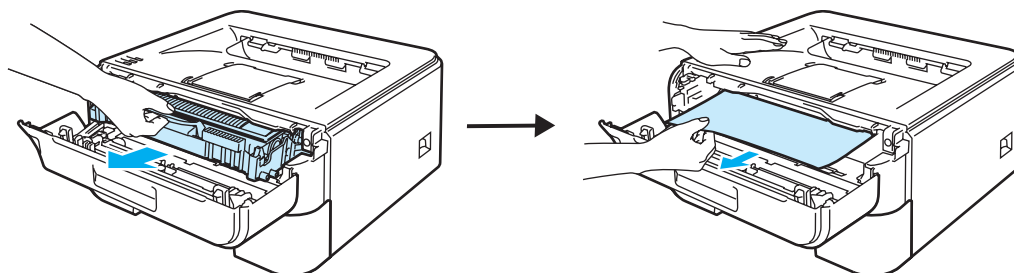
- 当添加纸张时，务必从纸盒中取出所有纸张并保持纸叠平整。这将有助于防止打印机一次多张进纸和卡纸。

- 请确保打印机内已经安装了墨粉盒与硒鼓单元。如果尚未安装硒鼓单元或硒鼓单元安装错误，将可能导致 Lenovo 打印机内部卡纸。

1 打开前盖。



2 慢慢取出硒鼓单元和墨粉盒组件。卡纸会随着硒鼓单元和墨粉盒组件一起被拉出。

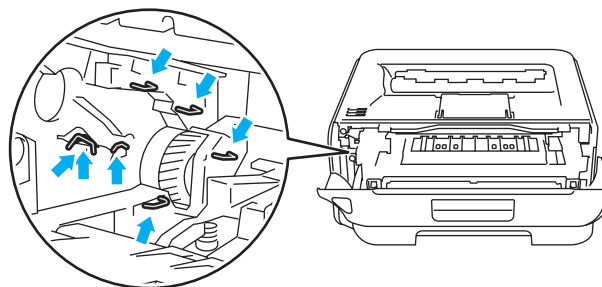


6

! 注意

我们建议您将硒鼓单元和墨粉盒组件放在一张可丢弃的纸张或布上以防止墨粉意外溢出或溅出。

为防止静电对打印机造成损坏，切勿触摸图中所示的电极。



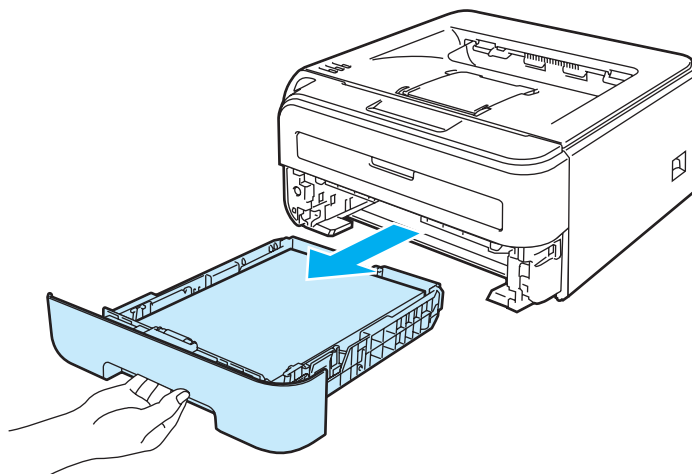
3 关闭前盖。



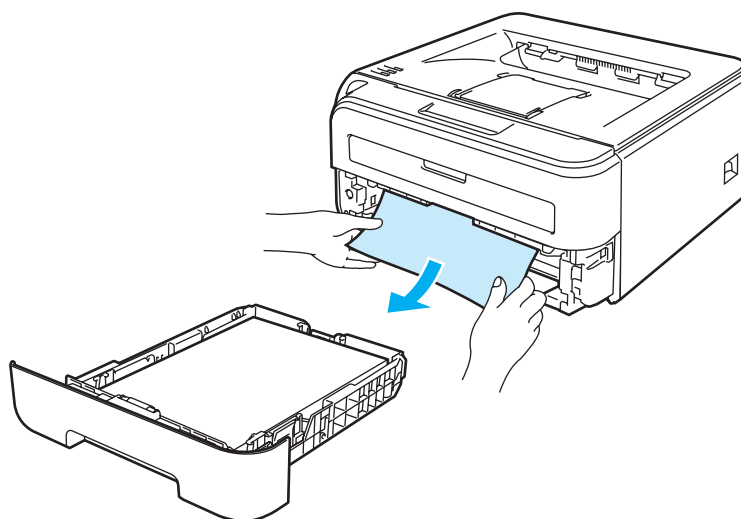
注释

此时不要装回硒鼓单元和墨粉盒组件。

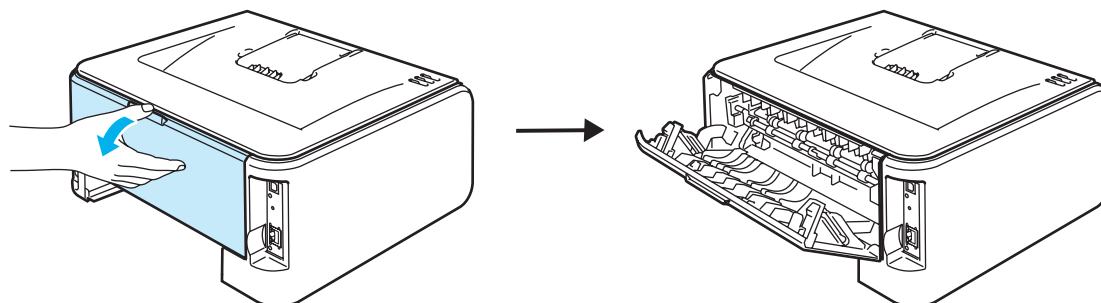
- 4 将纸盒完全从打印机中拉出。



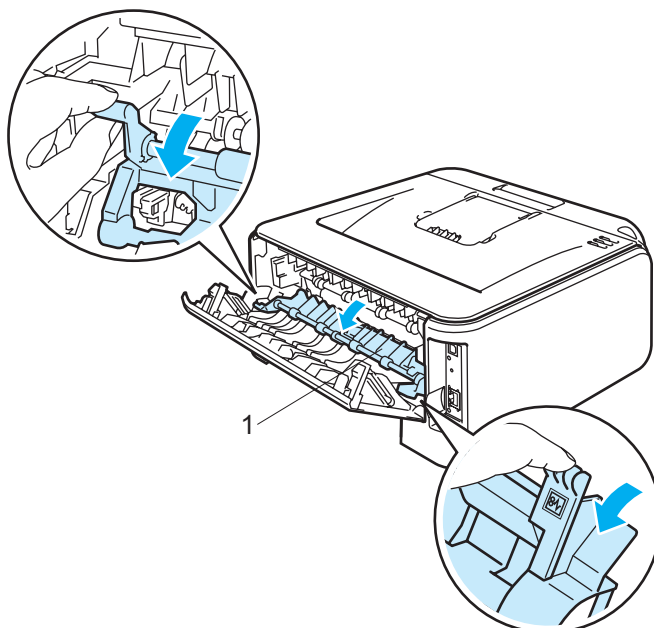
- 5 将卡住的纸张向下从打印机里拉出。



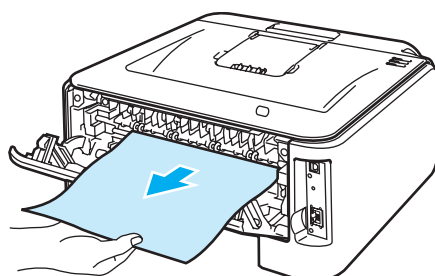
- 6 打开后盖 (后出纸盘)。



- 7 朝您的方向按下拉杆，以打开定影单元盖 (1)。

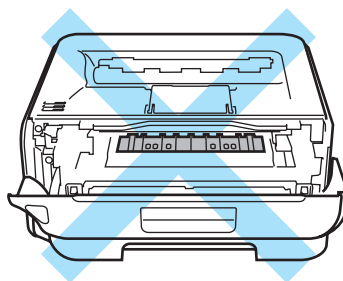


- 8 将卡纸从定影单元中拉出。



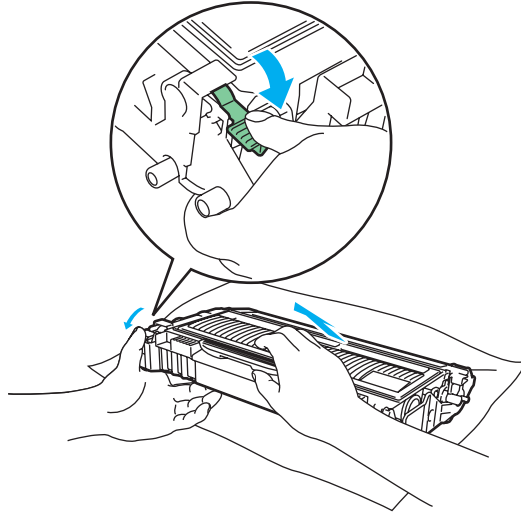
 高温表面

在您刚使用过打印机后，打印机内部的一些部件会非常热。因此，在您触摸打印机内部零件前请等待打印机冷却。



- 9 关闭后盖 (后出纸盘)。

- 10 按下绿色锁杆将墨粉盒从硒鼓单元中取出。如果硒鼓单元内有卡纸，请将其清除。



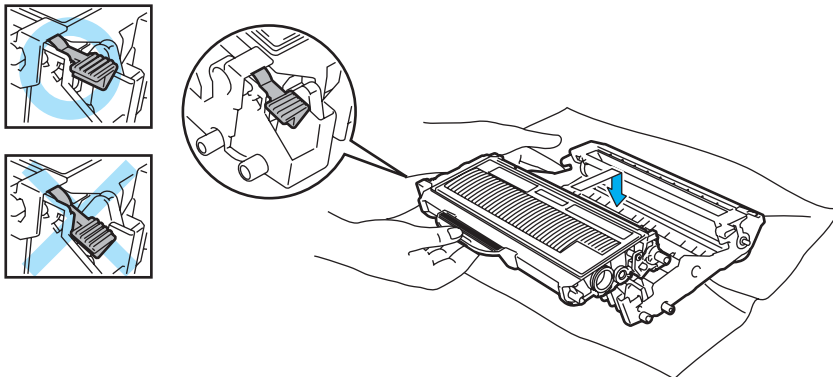
! 注意

小心处理墨粉盒。如果墨粉溅到您的手上或衣服上，请立刻擦去或用冷水清洗。

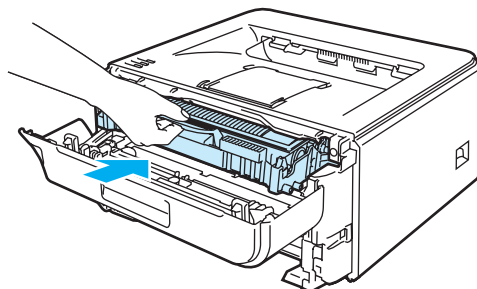
为避免打印质量问题，切勿触摸图片中阴影部分所示的零件。



- 11 将墨粉盒装回硒鼓单元直到听到其锁定到位的声音。如果您正确地放置墨粉盒，绿色锁杆会自动提升。



- 12 打开前盖。将硒鼓单元和墨粉盒组件装回打印机。



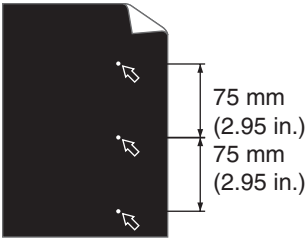
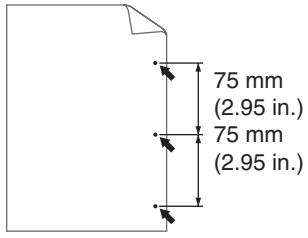
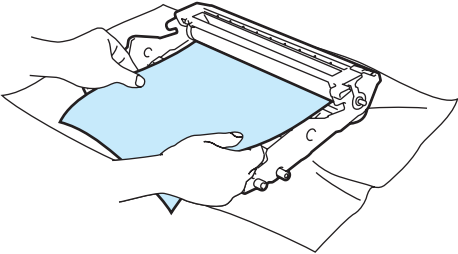
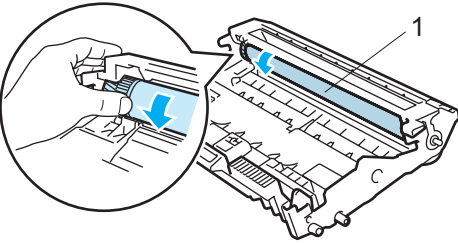
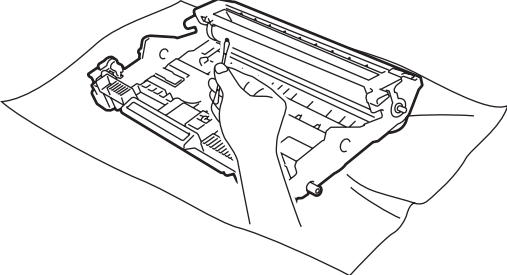
- 13 请将纸盒稳固地推放回打印机中。
- 14 关闭前盖。
- 15 确保“错误”(Error) 指示灯此时关闭。

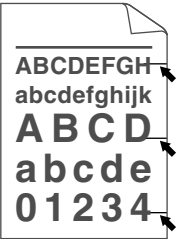
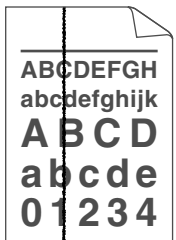
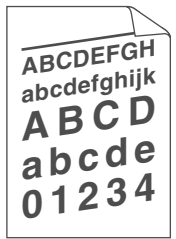
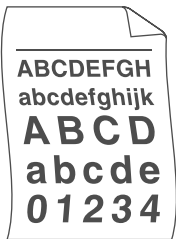
提高打印质量

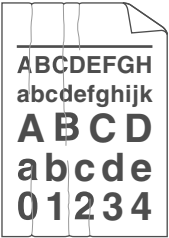
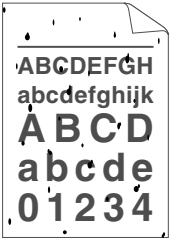
如果存在打印质量问题，请先打印一张测试页（请参阅第 57 页上的 *打印测试页*）。如果打印输出正常，问题可能不在于打印机。请检查接口电缆或在将打印机连接到其他计算机上再试。该部分就下列几项给出建议。


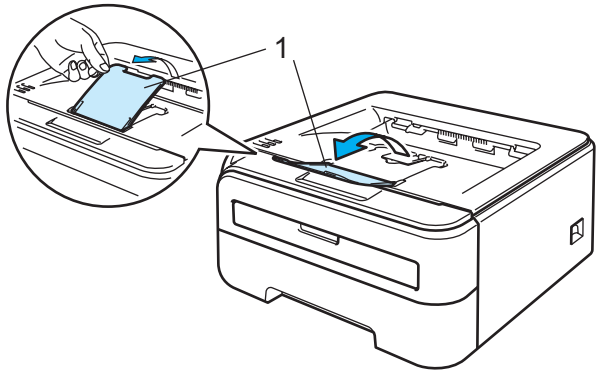
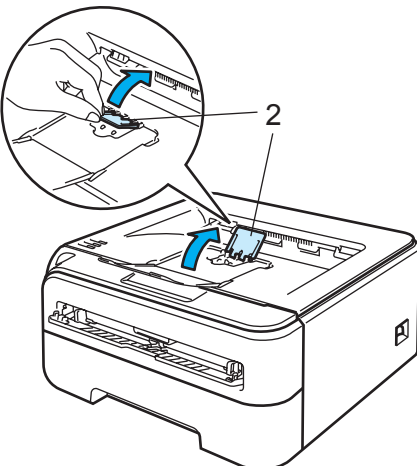
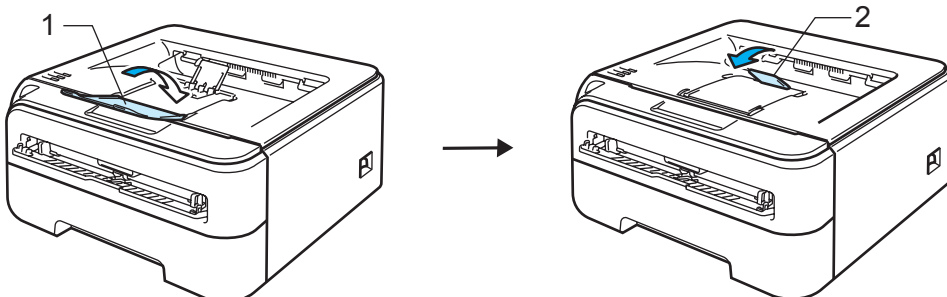
较差的打印质量样本	建议
 <p>模糊</p>	<ul style="list-style-type: none"> ■ 检查打印机的使用环境。潮湿或高温等环境条件可能会导致此打印故障。请参阅第 4 页上的 <i>安置打印机</i>。 ■ 如果整个页面颜色太浅，“省墨模式”可能打开。在驱动程序的“属性”选项中关闭“省墨模式”。 ■ 装入一个新的墨粉盒。请参阅第 61 页上的 <i>更换墨粉盒</i>。 ■ 装入一个新的硒鼓单元。请参阅第 68 页上的 <i>更换硒鼓单元</i>。 ■ 用软布擦拭扫描器窗口也可能解决这个问题。请参阅第 73 页上的 <i>清洁打印机的内部</i>。
 <p>底灰</p>	<ul style="list-style-type: none"> ■ 确保您使用的纸张符合我们的规格。请参阅第 5 页上的 <i>关于纸张</i>。 ■ 检查打印机的使用环境。如高温或高湿度会增加背景阴影的数量。请参阅第 4 页上的 <i>安置打印机</i>。 ■ 装入一个新的墨粉盒。请参阅第 61 页上的 <i>更换墨粉盒</i>。 ■ 装入一个新的硒鼓单元。请参阅第 68 页上的 <i>更换硒鼓单元</i>。
 <p>阴影</p>	<ul style="list-style-type: none"> ■ 确保您使用的纸张符合我们的规格。表面粗糙的纸张或厚打印介质可能会引起此问题。请参阅第 5 页上的 <i>关于纸张</i>。 ■ 确保驱动程序中的介质类型设置与所用纸张类型匹配。请参阅第 5 页上的 <i>关于纸张</i>。 ■ 装入一个新的硒鼓单元。请参阅第 68 页上的 <i>更换硒鼓单元</i>。 ■ 定影单元可能被污染。请致电 Lenovo 客户服务中心。
 <p>墨粉斑点</p>	<ul style="list-style-type: none"> ■ 确保您使用的纸张符合我们的规格。表面粗糙的纸张可能会引起此问题。请参阅第 5 页上的 <i>关于纸张</i>。 ■ 硒鼓单元可能已损坏。装入一个新的硒鼓单元。请参阅第 68 页上的 <i>更换硒鼓单元</i>。 ■ 定影单元可能被污染。请致电 Lenovo 客户服务中心。

较差的打印质量样本	建议
 <p data-bbox="261 562 393 598">空心打印</p>	<ul style="list-style-type: none"> ■ 确保您使用的纸张符合我们的规格。请参阅第 5 页上的<i>关于纸张</i>。 ■ 在打印机驱动程序中选择“厚纸”模式，或使用比当前所用的更薄的纸张。 ■ 检查打印机的使用环境。过湿等环境可能导致空心打印。请参阅第 4 页上的<i>安置打印机</i>。 ■ 硒鼓单元可能已损坏。装入一个新的硒鼓单元。请参阅第 68 页上的<i>更换硒鼓单元</i>。
 <p data-bbox="293 905 360 940">全黑</p>	<ul style="list-style-type: none"> ■ 滑动绿色滑块清洁硒鼓单元内的主电晕丝。确保将绿色滑块返回原位 (▲)。请参阅第 76 页上的<i>清洁电晕丝</i>。 ■ 硒鼓单元可能已损坏。装入一个新的硒鼓单元。请参阅第 68 页上的<i>更换硒鼓单元</i>。 ■ 定影单元可能被污染。请致电 Lenovo 客户服务中心。
 <p data-bbox="215 1220 438 1255">页面中横向白线</p>	<ul style="list-style-type: none"> ■ 确保您使用的纸张符合我们的规格。表面粗糙的纸张或厚打印介质可能会引起此问题。 ■ 确保您在打印机驱动程序中选择了正确的介质类型。 ■ 问题可能会自行消失。打印多页可以消除该问题，特别是当打印机闲置较长时间后再次使用时。 ■ 硒鼓单元可能已损坏。装入一个新的硒鼓单元。请参阅第 68 页上的<i>更换硒鼓单元</i>。
 <p data-bbox="232 1556 431 1591">页面中横向线</p>	<ul style="list-style-type: none"> ■ 清洁打印机内部和硒鼓单元中的主电晕丝。请参阅第 72 页上的<i>清洁</i>。 ■ 硒鼓单元可能已损坏。装入一个新的硒鼓单元。请参阅第 68 页上的<i>更换硒鼓单元</i>。
 <p data-bbox="215 1871 438 1906">页面中纵向白线</p>	<ul style="list-style-type: none"> ■ 确保打印机内部没有碎纸盖住扫描器窗口。 ■ 用软布擦拭扫描器窗口。请参阅第 73 页上的<i>清洁打印机的内部</i>。 ■ 墨粉盒可能已损坏。装入一个新的墨粉盒。请参阅第 61 页上的<i>更换墨粉盒</i>。 ■ 硒鼓单元可能已损坏。装入一个新的硒鼓单元。请参阅第 68 页上的<i>更换硒鼓单元</i>。

较差的打印质量样本	建议
 <p>在黑色文本和图像上每隔 75 毫米 (2.95 英寸), 打印页上就会出现白色斑点</p>  <p>每隔 75 毫米 (2.95 英寸) 打印页就会出现黑色斑点</p>	<p>■ 如果在打印了几页后问题仍然没有解决, 硒鼓单元的 OPC 硒鼓表面上可能有标签上的粘胶。</p> <p>请按以下步骤清洁硒鼓单元:</p> <ol style="list-style-type: none"> 1 将打印样本放在硒鼓单元前面, 然后找到打印质量较差部分的确切位置。  <ol style="list-style-type: none"> 2 查看 OPC 硒鼓 (1) 表面, 同时手动转动硒鼓单元的齿轮。  <ol style="list-style-type: none"> 3 当您在硒鼓上发现与打印样张匹配的印记时, 请使用干燥的棉签擦拭 OPC 硒鼓的表面直到完全除去表面的灰尘或粘胶。  <p>! 注意</p> <p>切勿用尖锐物清洁感光硒鼓表面。</p> <p>■ 硒鼓单元可能已损坏。装入一个新的硒鼓单元。请参阅第 68 页上的 更换硒鼓单元。</p>

较差的打印质量样本	建议
 <p>页面中横向黑色墨粉印记</p>	<ul style="list-style-type: none"> ■ 硒鼓单元可能已损坏。装入一个新的硒鼓单元。请参阅第 68 页上的 <i>更换硒鼓单元</i>。 ■ 墨粉盒可能已损坏。装入一个新的墨粉盒。请参阅第 61 页上的 <i>更换墨粉盒</i>。 ■ 确保您使用的纸张符合我们的规格。请参阅第 5 页上的 <i>关于纸张</i>。 ■ 使用用于激光打印机的标签纸时，纸上的粘胶有时会粘在 OPC 硒鼓的表面。清洁硒鼓单元。请参阅 93 页。 ■ 切勿使用带有回形针或订书钉的纸张，否则它们会刮伤硒鼓的表面。 ■ 如果未包装的硒鼓单元直接暴露在阳光或室内光线中，可能会引起损坏。
 <p>页面中纵向黑线 打印出的页面中纵向的墨粉污点</p>	<ul style="list-style-type: none"> ■ 滑动绿色滑块清洁硒鼓单元内的主电晕丝。请参阅第 76 页上的 <i>清洁电晕丝</i>。 ■ 确保主电晕丝清洁器处于初始位置 (▲)。 ■ 硒鼓单元可能已损坏。装入一个新的硒鼓单元。请参阅第 68 页上的 <i>更换硒鼓单元</i>。 ■ 墨粉盒可能已损坏。装入一个新的墨粉盒。请参阅第 61 页上的 <i>更换墨粉盒</i>。 ■ 定影单元可能被污染。请联系 Lenovo 客户服务中心。
 <p>页面歪斜</p>	<ul style="list-style-type: none"> ■ 确保纸张或其他介质正确装入纸盒并且纸张导轨与纸叠之间距离适当。 ■ 正确设置纸张导轨。请参阅第 10 页上的 <i>通过纸盒进纸，在普通纸和透明胶片上打印</i>。 ■ 如果您正在使用手动进纸槽，请参阅第 14 页上的 <i>通过手动进纸槽进纸，在普通纸、铜版纸或透明胶片上打印</i>。 ■ 纸盒可能过满。请参阅第 10 页上的 <i>通过纸盒进纸，在普通纸和透明胶片上打印</i>。 ■ 检查纸张类型和质量。请参阅第 5 页上的 <i>关于纸张</i>。
 <p>卷曲或波纹</p>	<ul style="list-style-type: none"> ■ 检查纸张类型和质量。高温和高湿度会导致纸张卷曲。请参阅第 5 页上的 <i>关于纸张</i>。 ■ 如果打印机使用频率较低，则可能纸盒中的纸张放置时间太久。请翻转纸盒中的纸叠。此外，也可以展开纸盒中的纸叠后再将纸叠翻转 180°。

较差的打印质量样本	建议
 <p data-bbox="245 562 412 600">起皱或折痕</p>	<ul style="list-style-type: none"> ■ 确保正确装入纸张。请参阅第 10 页上的<i>通过纸盒进纸，在普通纸和透明胶片上打印</i>。 ■ 检查纸张类型和质量。请参阅第 5 页上的<i>关于纸张</i>。 ■ 翻转纸盒中的纸叠或尝试将送纸盒中的纸张翻转 180°。
 <p data-bbox="245 873 412 909">定影不足</p>	<ul style="list-style-type: none"> ■ 在打印机驱动程序中选择“改进墨粉定影”。请参阅以下章节中的“改进打印输出”：第 33 页上的<i>高级选项</i> (适用于 Windows®) 或第 42 页上的<i>打印设置</i> (适用于 Macintosh®)。 <p>如果打印页面较少，请在“介质类型”中将打印机驱动程序设置为薄纸打印。</p>

较差的打印质量样本	建议
 <p data-bbox="263 569 391 604">向内卷曲</p>	<p data-bbox="537 296 1495 369">■ 翻转纸盒中的纸叠并重新打印。(信头纸除外) 如果问题仍然存在, 请按以下步骤抬起支撑板:</p> <ol data-bbox="570 394 997 430" style="list-style-type: none"> <li data-bbox="570 394 997 430">① 抬起出纸盘的支撑板 1(1)。  <ol data-bbox="570 840 997 875" style="list-style-type: none"> <li data-bbox="570 840 997 875">② 抬起出纸盘的支撑板 2(2)。  <ol data-bbox="570 1375 1398 1411" style="list-style-type: none"> <li data-bbox="570 1375 1398 1411">③ 折起出纸盘支撑板 1 (1), 然后折起出纸盘支撑板 2 (2)。  <p data-bbox="537 1749 1495 1913">■ 使用推荐纸张以外的纸张时, 请在打印机驱动程序中选择“减少纸张卷曲”模式。请参阅以下章节中的“改进打印输出”: 第 33 页上的高级选项(适用于 Windows®) 或第 42 页上的打印设置(适用于 Macintosh®)。</p>

解决打印问题

问题	建议
打印机异常打印或打印无用的数据。	<ul style="list-style-type: none"> ■ 确保打印机电缆没有超长。我们建议您使用不超过 2 米 (6.5 英寸) 的 USB 电缆。 ■ 确保打印机电缆没有损坏或损伤。 ■ 如果您正使用接口切换设备, 将其拆除。将计算机直接连接到打印机, 然后再尝试。 ■ 确保您已经选择与‘设为默认打印机’相匹配的正确打印机驱动程序。 ■ 确保打印机没有同存储设备或扫描仪共用一个端口。移除所有其他设备并只将端口连接到打印机。 ■ 关闭“状态监控器”。
打印机不能打印一个文档的所有页面。出现 Memory Full (内存已满) 错误信息。	<ul style="list-style-type: none"> ■ 按下“启动”(Go) 按钮打印打印机内存中的剩余数据。取消打印作业即可删除打印机内存中的剩余数据。(请参阅第 56 页上的“启动”(Go) 按钮。) ■ 降低您文档的复杂性或打印分辨率。
打印机不能打印一份文档的所有页面。显示 Print Overrun (打印超时) 错误信息。	<ul style="list-style-type: none"> ■ 按下“启动”(Go) 按钮打印打印机内存中的剩余数据。取消打印作业即可删除打印机内存中的剩余数据。请参阅第 56 页上的“启动”(Go) 按钮。 ■ 如果这样不能清除错误, 请降低您文档的复杂性或打印分辨率。 ■ (仅适用于 LJ2250 / LJ2250N) 在提供的 Windows® 驱动程序中更改下列设置并再次尝试。这些设置的最佳组合将根据文档的不同而变化: <ul style="list-style-type: none"> • 图像模式¹ • TrueType 模式¹ • 使用打印机 TrueType® 字体¹ <p>¹ 选择“高级”选项, 单击打印质量图标, 然后选择“打印设置”为“手动”, 然后单击“设置...”按钮。</p>
可以从屏幕上看到文档的页眉和页脚, 但在打印输出时, 却没有打印出来。	<ul style="list-style-type: none"> ■ 调整文档的上下页边距。

网络问题 (仅适用于 LJ2250N)

关于在网络上使用打印机出现的问题，请参阅我们提供的驱动光盘上的网络使用说明书。点击菜单屏幕上的“文档”。

其他问题

适用于 Macintosh® USB

问题	建议
打印机不出现在“打印中心”(Mac OS® X 10.2)或“打印机设置实用程序”(Mac OS® X 10.3 或更高版本)中。	<ul style="list-style-type: none"> ■ 确保打印机已打开。 ■ 确保 USB 接口电缆连接正确。 ■ 确保打印机驱动程序安装正确。
不能从应用程序中打印。	<ul style="list-style-type: none"> ■ 确保在“硬盘”中已安装了随机提供的 Macintosh® 打印机驱动程序，并且已在“打印中心”(Mac OS® X 10.2)或“打印机设置实用程序”(Mac OS® X 10.3 或更高版本)中选择此驱动程序。

打印机规格

引擎

机型	LJ2200	LJ2250	LJ2250N
技术	电子照相技术		
打印速度 ¹ (A4 大小 /Letter 大小)	最大至 22 页 / 分钟 (A4 大小) ²		
首张打印时间	少于 10 秒		
分辨率	Windows® 2000/XP/ XP 专业 版 x64 版本、 Windows Vista®、 Windows Server® 2003/ Windows Server® 2003 x64 版本	HQ1200 600 dpi 300 dpi	
	DOS	N/A	600 dpi
	Mac OS® X 10.2.4 或更高版本	HQ1200 600 dpi 300 dpi	

¹ 打印速度可能因打印文档类型的不同而有所变化。

² 由标准纸盒送纸。

打印控制器

机型		LJ2200	LJ2250	LJ2250N
处理器		181MHz		
内存		8 MB	16 MB	
接口		USB ¹		USB ¹ , 10BASE-T/ 100BASE-TX 以太网
网络连接性能	协议	N/A		TCP/IP (标准 10/ 100BASE-TX 以太网) ²
	管理工具	N/A		BRAdmin Light ³ Web Based Management ⁴
仿真模式		GDI	PCL6	
内置字体	PCL	N/A	49 种可缩放字体, 12 位图字体, 11 条形码 ⁵	

¹ 兼容 USB 2.0 规格

² 有关支持的网络协议的详细信息, 请参阅驱动光盘上的网络使用说明书。

³ 适用于打印机和打印服务器管理的 Lenovo 原装 Windows[®] 和 Macintosh[®] 实用程序。通过驱动光盘安装。

⁴ 通过网络基本管理 (网络浏览器) 来管理打印机和打印服务器。

⁵ Code39, 间隔 2/5, EAN-8, EAN-13, UPC-A, UPC-E, EAN-128, Codabar, FIM (US-PostNet), ISBN, Code128

软件

机型		LJ2200	LJ2250	LJ2250N
打印机驱动程序	Windows®	适用于 Windows® 2000/XP/XP 专业版 x64 版本、Windows Vista®、Windows Server® 2003/Windows Server® 2003 x64 版本的 GDI 打印机驱动程序	适用于 Windows® 2000/XP/XP 专业版 x64 版本、Windows Vista®、Windows Server® 2003/Windows Server® 2003 x64 版本的 PCL 打印机驱动程序	
	Macintosh®	适用于 Mac OS® 10.2.4 或更高版本的 Macintosh 打印机驱动程序		
实用程序		交互式帮助 ¹	交互式帮助 ¹ Drive Deployment Wizard (驱动程序配置向导) ²	

¹ 故障排除的指导。

² Drive Deployment Wizard 在对等网络中自动安装打印机 (仅适用于 Windows®)。

控制面板

机型	LJ2200	LJ2250	LJ2250N
指示灯	4 个指示灯		
按钮	1 个按钮		

纸张处理

机型		LJ2200	LJ2250	LJ2250N
纸张输入 ¹	手动进纸槽	1 张		
	纸盒	250 张		
纸张输出 ¹	正面朝下	100 张		
	正面朝上	1 张		
双面打印		手动双面打印		

¹ 以装载 80 克 / 平方米 (20 磅) 的纸张来计算

介质特性

机型		LJ2200	LJ2250	LJ2250N
介质类型	手动进纸槽	普通纸、铜版纸、再生纸、薄纸、厚纸、信封、标签纸、透明胶片		
	纸盒	普通纸、再生纸、薄纸、透明胶片 ¹		
介质重量	手动进纸槽	60 至 163 克 / 平方米 (16 至 43 磅)		
	纸盒	60 至 105 克 / 平方米 (16 至 28 磅)		
介质尺寸	手动进纸槽	宽度: 76.2 至 220 毫米 (3.0 至 8.66 英寸) 长度: 116 至 406.4 毫米 (4.57 至 16 英寸)		
	纸盒 (标配)	A4, Letter, Legal ² , B5 (ISO), Executive, A5, A6, B6, Folio		

¹ 最多 10 张

² 美国和加拿大以外的某些地区可能无法使用 Legal 尺寸的纸张。

A

附件

机型		LJ2200	LJ2250	LJ2250N	编号
墨粉盒	标准墨粉盒	约 1,500 页 A4/Letter 大小的页面 ¹			LT2822
	大容量墨粉盒	约 2,600 页 A4/Letter 大小的页面 ¹			LT2822H
硒鼓单元		约 12,000 页 A4/Letter 大小的页面 (每个作业一个页面)			LD2822

¹ 墨粉盒大致容量符合 ISO/IEC 19752 标准。

尺寸 / 重量

机型	LJ2200	LJ2250	LJ2250N
尺寸 (宽 × 长 × 高)	368 × 361 × 170.5 毫米 (14.5 × 14.2 × 6.7 英寸)		
重量	约 5.8 千克 (12.8 磅)		

其它

机型		LJ2200	LJ2250	LJ2250N
耗电量	打印	在 25 °C (77 °F) 环境下平均 460 W		
	待机	在 25 °C (77 °F) 环境下平均 80 W		
	休眠	平均 5 W		平均 7 W
噪音等级	声压级	打印	51 dB (A)	
		待机	30 dB (A)	
	噪音功率	打印	LWAd = 6.7 Bell (A)	
		待机	LWAd = 4.5 Bell (A)	
环保	省电	有		
	省墨 ¹	有		

¹ 在打印照片或灰度图像时，我们不推荐使用省墨模式。

系统需求

计算机平台和操作系统版本		处理器最小速度	最小 RAM	推荐的 RAM	要安装的硬盘空间
Windows® 操作系统	Windows® 2000 专业版	Intel® Pentium® II 或同等处理器	64 MB	256 MB	50 MB
	Windows® XP 家庭版		128 MB		
	Windows® XP 专业版				
	Windows® XP 专业版 x 64 版本	64-bit (Intel® 64 或 AMD64) 支持的 CPU	256 MB	512 MB	
	Windows Vista®	Intel® Pentium® 4 或等同处理器 64-bit (Intel® 64 或 AMD64) 支持的 CPU	512 MB	1 GB	
	Windows Server® 2003	Intel® Pentium® III 或同等处理器	256 MB	512 MB	
	Windows Server® 2003 x64 版本				
Macintosh® 操作系统¹	Mac OS® X 10.2.4 - 10.4.3	PowerPC G4/G5, PowerPC G3 350MHz	128 MB	256 MB	80 MB
	Mac OS® X 10.4.4 或更高版本	PowerPC G4/G5, Intel® Core™ 处理器	512 MB	1 GB	

¹ 不支持第三方 USB 端口。

选择纸张的重要信息

本章节提供关于如何在打印机选择所需纸张的详细信息。



注释

如果使用推荐纸张以外的其它纸张，打印机可能发生卡纸或误送情况。（请参阅第 6 页上的 *推荐纸张*。）

当您购买大量的纸张以前

请确认该种纸张是否适合本打印机所使用。

普通复印纸张

纸张根据用途进行分类，如打印专用纸和复印专用纸。纸张的用途通常标记在纸张的外包装上。请检查纸张的外包装，查看该种纸张是否适合激光打印机使用。请使用适合激光打印机的纸张。

基本重量

一般来说，纸张的基本重量会随国家的不同而不同。虽然本打印机可以使用特薄或特厚的纸张，但我们推荐使用重量为 75 - 90 克 / 平方米 (20 至 24 磅) 的纸张。

单位	欧洲	美国
克 / 平方米	80 至 90	75 至 90
磅		20 至 24

长纹理和短纹理

当纸张在生产时，会对纸浆纤维进行排列。纸张可分为两种类型，长纹理和短纹理。

长纹理纸张的纤维方向与纸张的长边方向相同。短纹理纸张纤维方向与纸张的长边垂直。虽然多数复印用的普通纸是长纹理纸张，但还是有一些为短纹理纸张。对于本打印机，我们推荐使用长纹理纸张。对于打印机的纸张传送来说，短纹理的纸张过于脆弱。

酸性纸张和中性纸张

纸张可以分为酸性纸张和中性纸张。

虽然现代的纸张生产方式起源于酸性纸张，但是出于环保的目的，目前中性纸张已经逐渐取代了酸性纸张。

然而在再生纸中还是可以发现有很多酸性纸张。对于本打印机，我们推荐使用中性纸张。

您可以使用酸性纸张测试笔区分酸性纸张和中性纸张。

打印表面

在纸张的正面和反面打印的字符的输出效果会有所差异。

通常在纸张包装被拆开时朝包装交迭处的一面为打印面。请严格按照纸张包装上的指示进行操作。比较典型的是打印面以箭头标出。

水份含量

水份含量是纸张在生产后残余在纸张内部的水份含量。这是纸张的一个重要特性。这个特性可能会由于存放环境而改变，一般纸张含有约 5% 重量的水分。因为纸张通常具有吸水性，在潮湿的环境中有时纸张的含水量可能达到约 10%。当纸张的含水量增加时，纸张的特质将会极大地改变。墨粉的定影性可能会变差。关于纸张的存放及使用，我们推荐在 50% 和 60% 的环境湿度下使用本打印机。

纸张重量的粗略评估

克 / 平方米	磅	
	铜版纸	索引
60	16	
64	17	
75	20	
90	24	
105	28	
120	32	
135	36	
161	43	90

纸张尺寸

纸张尺寸	毫米	英寸
Letter		8.5 × 11 英寸
Legal		8.5 × 14 英寸
Executive		7.25 × 10.5 英寸
A4	210 × 297 毫米	
A5	148 × 210 毫米	
A5 长边	210 × 148 毫米	
A6	105 × 148 毫米	
信封 Monarch		3.875 × 7.5 英寸
信封 Com-10		4.12 × 9.5 英寸
信封 DL	110 × 220 毫米	
信封 C5	162 × 229 毫米	
B5 (JIS)	182 × 257 毫米	
B5 (ISO)	176 × 250 毫米	
B6 (ISO)	125 × 176 毫米	
Folio		8.5 × 13 英寸
A4 长纸	210 × 405 毫米	
信封 DL-L	220 × 110 毫米	
3 × 5		3 × 5 英寸

标记和字符设置 (仅适用于 LJ2250 / LJ2250N)

对于 HP LaserJet 仿真模式, 您可以使用与网络连接的网络基本管理 (网络浏览器) 或控制面板按钮选择标记和字符设置。

如何使用网络基本管理 (网络浏览器)

使用网络基本管理 (网络浏览器), 请按照以下步骤进行操作。



注释

我们建议 Windows® 用户使用 Microsoft Internet Explorer 6.0® (或更高版本) 或 Firefox® 1.0 (或更高版本), Macintosh® 用户使用 Safari™ 1.0。同时请确保无论使用何种浏览器时都启动 JavaScript 和 Cookies。我们建议您升级到 Safari™ 1.2 或更高版本来启动 JavaScript。要使用网络浏览器, 需先知道打印服务器的 IP 地址。

- 1 打开您的网络浏览器。
- 2 在浏览器中输入 `http://printer_ip_address/`。(printer_ip_address 为 IP 地址或节点名)
 - 例如:
`http://192.168.1.2/`(如果打印机的 IP 地址是 192.168.1.2)



注释

- 如果您已在计算机上编辑了 hosts 文件, 或者正在使用域名系统, 您也可以输入打印服务器的 DNS 名称。因为打印服务器支持 TCP/IP 和 NetBIOS, 所以您也可以输入打印机服务器的 NetBIOS 名称。NetBIOS 名称可以在打印机设置页上找到。指定 NetBIOS 名称为节点名的前 15 个字符, 其默认设置在有线网络中显示为“BRNxxxxxxxxxxxx”。
- Macintosh® 用户还可以点击“**状态监视器**”屏幕上的打印机图标, 快捷访问网络基本管理。

- 3 点击“**打印机设置**”。
- 4 输入用户名和密码。



注释

管理员的登录名为“admin”(区分大小写), 默认密码为“access”。

- 5 点击“**确定**”。
- 6 选择“**HP LaserJet**”选项并点击“**字体设置**”。从“**标记设置**”列表框中选择您需要使用的符号。

标记和字符设置列表

OCR 标记设置

当您使用 OCR-A 或 OCR-B 字体时，经常需要设置匹配标记设置。

OCR A (00)

OCR B (10)

HP LaserJet 模式

ABICOMP Brazil / Portugal (13P)

Desktop (7J)

HP German (0G)

ISO Latin1 (0N)

ISO Latin5 (5N)

ISO2 IRV (2U)

ISO5 ASCII (0U)

ISO11 Swedish (0S)

ISO15 Italian (0I)

ISO17 Spanish (2S)

ISO25 French (0F)

ISO60 Norwegian1 (0D)

ISO69 French (1F)

ISO85 Spanish (6S)

ISO8859 / 15 Latin (9N)

Legal (1U)

MC Text (12J)

PC8 (10U)

PC8 D/N (11U)

PC8 Latin / Greek (12G)

PC8 Turkish (9T)

PC850 Multilingual (12U)

PC852 East Europe (17U)

PC855 Cyrillic (10R)

PC858 Multilingual Euro (13U)

ABICOMP International (14P)

Greek8 (8G)

HP Spanish (1S)

ISO Latin2 (2N)

ISO Latin6 (6N)

ISO4 UK (1E)

ISO10 Swedish (3S)

ISO14 JIS ASCII (0K)

ISO16 Portuguese (4S)

ISO21 German (1G)

ISO57 Chinese (2K)

ISO61 Norwegian2 (1D)

ISO84 Portuguese (5S)

ISO8859 / 7 Latin / Greek (12N)

ISO8859 / 15 Latin / Cyrillic (10N)

Math-8 (8M)

MS Publishing (6J)

PC8 Bulgarian (13R)

PC8 Greek Alternate (437G) (14G)

PC8 PC Nova (27Q)

PC775 (26U)

PC851 Greece (10G)

PC853 Latin3 (Turkish) (18U)

PC857 Latin5 (Turkish) (16U)

PC860 Portugal (20U)

HP LaserJet 模式

PC861 Iceland (21U)

PC865 Nordic (25U)

PC869 Greece (11G)

Pi Font (15U)

PS Text (10J)

Roman9 (4U)

Russian-GOST (12R)

PC863 Canadian French (23U)

PC866 Cyrillic (3R)

PC1004 (9J)

PS Math (5M)

Roman8 (8U)

Roman Extension (0E)

Symbol (19M)

条形码控制命令使用快速参考 (仅适用于 LJ2250 / LJ2250N)

本打印机可以在 HP LaserJet 仿真模式下打印条形码。

打印条形码或扩展字符

编码	ESC i
十进制	27 105
十六进制	1B 69

格式: ESC i n ... n \

根据参数 'n ... n' 部分创建条形码或扩展字符。关于参数的详细信息，请参阅以下参数的定义。此命令必须以 '\ ' 编码 (5CH) 结尾。

A

参数的定义

条形码命令的参数部分 (n ... n) 有以下设置。因为参数仅在单一命令语句 ESC i n ... n \ 中有效，所以不可应用于条形码命令中。如果某些所需参数没有给出，则使用预设设置。最后一个参数必须是代表条形码数据起始的参数 ('b' 或 'B') 或代表扩展字符数据起始的参数 ('l' 或 'L')。而其它参数可以以任意序列给出。每个参数起始字母大小写均可，例如：'t0' 或 'T0'，'s3' 或 'S3' 等。

条形码模式

n = 't0' 或 'T0'	CODE 39 (默认)
n = 't1' 或 'T1'	交叉二五条码
n = 't3' 或 'T3'	FIM (US-Post Net)
n = 't4' 或 'T4'	Post Net (US-Post Net)
n = 't5' 或 'T5'	EAN 8, EAN 13 或 UPC A
n = 't6' 或 'T6'	UPC E
n = 't9' 或 'T9'	Codabar
n = 't12' 或 'T12'	Code 128 set A
n = 't13' 或 'T13'	Code 128 set B

n = 't14' 或 'T14'	Code 128 set C
n = 't130' 或 'T130'	ISBN (EAN)
n = 't131' 或 'T131'	ISBN (UPC-E)
n = 't132' 或 'T132'	EAN 128 set A
n = 't133' 或 'T133'	EAN 128 set B
n = 't134' 或 'T134'	EAN 128 set C

本参数按照如上方式选择条形码模式。当 n 是 't5' 或 'T5' 时条形码模式 (EAN 8、EAN 13 或 UPC A) 将根据数据中的字符数的变化而变化。

条形码，扩展字符，线条凸版制图符号及箱式制图符号

n = 's0' 或 'S0'	3: 1 (默认)
n = 's1' 或 'S1'	2: 1
n = 's3' 或 'S3'	2.5: 1

此参数选择条形码的方式如上所示。当选择了 EAN 8、EAN 13、UPC-A、Code 128 或 EAN 128 条形码模式后，将忽略此条形码样式参数。

扩展字符

'S'

0 = 白色

1 = 黑色

2 = 垂直线条

3 = 水平线条

4 = 交叉口

例如 'S' n1 n2

n1 = 背景填充图案

n2 = 前景填充图案

如果 'S' 仅跟随在一个参数，则此参数为前景填充图案参数。

线条凸版制图符号及箱式制图符号

'S'

- 1 = 黑色
- 2 = 垂直线条
- 3 = 水平线条
- 4 = 交叉口

条形码

n = 'mnnn' 或 'Mnnn' (nnn = 0 ~ 32767)

此参数表示条形码的宽度。'nnn' 的单位为百分比。

条形码人读行 ON 或 OFF

n = 'r0' 或 'R0 人读行 OFF

n = 'r1' 或 'R1 人读行 ON

预设: 人读行 ON

(1) 'T5' 或 't5'

(2) 'T6' 或 't6'

(3) 'T130' 或 't130'

(4) 'T131' 或 't131'

预设: 人读行 OFF

其它

此参数显示打印机是否打印条形码下面的人读行。当 10 点 OCR-B 字体和所有当前字符形式加强被隐蔽时，总是打印人读行。默认设置由通过 't' 或 'T' 选择的条形码模式决定。

空白区

n = 'onnn' 或 'Onnn' (nnn = 0 ~ 32767)

空白区为条形码两侧的空白区域。它的宽度通过 'U' 或 'u' 参数的设定单位来表达。(关于 'u' 或 'U' 参数的描述，请参阅下一部分。) 空白区域宽度的默认设置为 1 英寸。

条形码，扩展字符，线条凸版制图符号及箱式制图符号

n = 'u0' 或 'U0'	毫米 (预设)
n = 'u1' 或 'U1'	1/10
n = 'u2' 或 'U2'	1/100
n = 'u3' 或 'U3'	1/12
n = 'u4' 或 'U4'	1/120
n = 'u5' 或 'U5'	1/10 毫米
n = 'u6' 或 'U6'	1/300
n = 'u7' 或 'U7'	1/720

此参数显示 X 轴偏移量、Y 轴偏移量和条形码高度的测量单位。

条形码，扩展字符，线条凸版制图符号及箱式制图符号在 X 轴上的偏移量

n = 'xnnn' 或 'Xnnn'

此参数以 'u' 或 'U' 指定的单位显示与左侧装订线的偏移量。

条形码和扩展字符在 Y 轴上的偏移量

n = 'ynnn' 或 'Ynnn'

此参数以 'u' 或 'U' 的指定单位显示当前打印位置的下偏移量。

条形码，扩展字符，线条凸版制图符号及箱式制图符号

n = 'hnnn', 'Hnnn', 'dnnn' 或 'Dnnn'

1 EAN13, EAN8, UPC-A, ISBN (EAN13, EAN8, UPC-A), ISBN (UPC-E): 22 mm

2 UPC-E: 18 mm

3 其他: 12 mm

扩展字符 → 2.2 毫米 (预设)

线条凸版制图符号及箱式制图符号 → 1 点

此参数显示如上所示条形码或扩展字符的高度。它能够以 'h'、'H'、'd' 或 'D' 开头。条形码的高度以 'u' 或 'U' 的指定单位显示。条形码高度的默认设置 (12 毫米、18 毫米或 22 毫米) 由 't' 或 'T' 的选择来决定。

扩展字符宽度，线条凸版制图符号及箱式制图符号

n = 'wnnn' 或 'Wnnn'

扩展字符 → 1.2 毫米

线条凸版制图符号及箱式制图符号 → 1 点

此参数表示扩展字符的宽度如上所示。

扩展字符旋转

n = 'a0' 或 'A0'	' 右上 (预设)
n = 'a1' 或 'A1'	' 旋转 90 度
n = 'a2' 或 'A2'	' 上下交替, 旋转 180 度
n = 'a3' 或 'A3'	' 旋转 270 度

条形码数据起始

n = 'b' 或 'B'

以 'b' 或 'B' 起始的数据被读入作为条形码数据。条形码数据必须以 '\ ' 编码 (5CH) 结尾, 也可作为此命令的结尾。可接收的条形码数据由 't' 或 'T' 选择的条形码模式决定。

■ 当 CODE 39 与参数 't0' 或 'T0' 一起被选择时

'0' 至 '9'、'A' 至 'Z'、'-'、'.'、'(空格)、'\$'、'/'、'+' 和 '%' 共 43 个字符视为可接受的条形码数据。其它字符将会导致数据出错。条形码的字符数量没有限制。条形码数据自动以星号 '*' (开始字符和停止字符) 开始和结尾。如果接收到的数据其开头或结尾有 '*', 该星号将被作为一个开始字符或停止字符。

■ 当交叉二五条码与参数 't1' 或 'T1' 一起被选中时:

'0' 至 '9' 十位数字字符将视为可接受的条形码数据。其它字符将会导致数据出错。条形码的字符数量没有限制。该条形码模式需要偶数字符。如果条形码字符数为奇数, 将自动在条形码数据后添加 '0'。

■ 当 FIM (US-Post Net) 与参数 't3' 或 'T3' 一起被选中时:

字符 'A' 至 'D' 有效, 一位数据可以被打印。大小写字母字符均可被接受。

■ 当 Post Net (US-Post Net) 与参数 't4' 或 'T4' 一起被选中时:

数字 '0' 至 '9' 可以作为数据, 但其必须以一个校验位结束。 '?' 可以用来代替校验位。

■ 当 EAN 8、EAN 13 或 UPC A 与参数 't5' 或 'T5' 一起被选中时：

数字 '0' 至 '9' 将视为可接受的条形码数据。条形码的字符数量限制如下：

总共 8 位 (7 位 +1 位校验位)

总共 13 位 (12 位 +1 位校验位)

总共 12 位 (11 位 +1 位校验位)

上述以外的字符之外的其它字符将引起数据出错，导致条形码作为正常打印数据被打印出来。如果校验位不正确，打印机将自动判定正确的校验位，因而将打印输出正确的条形码。当选择了 EAN13 时，在创建的数据后添加 '+' 和一个 2 位或 5 位的数字可建立一个添加编码。

■ 当 UPC-E 与参数 't6' 或 'T6' 一起被选中时：

数字 '0' 至 '9' 将视为可接受的条形码数据。

8 位^{1 2} (标准格式) 第一个字符必须是 '0'，并且数据必须以一个校验位结束。

总共 8 位 = '0' +6 位 +1 位校验位。

6 位² 第一个字符和最后一个字符从 8 位数据中去除。

¹ '?' 可以用来代替校验位。

² 在数据创建附加代码后添加 '+' 和 2 位或 5 位数字。

■ 当条形码数据与参数 't9' 或 'T9' 一起被选中时：

可以打印 '0' 至 '9'、',', ':', '\$', '/', '+', ': ' 等字符。'A' 至 'D' 字符无论大小写均可作为起始停止编码打印。如果没有起始停止编码，将发生出错情况。不能添加校验位且使用 '?' 将导致出错。

■ 当编码 128 Set A、Set B 或 Set C 与参数 't12' 或 'T12'、't13' 或 'T13' 或 't14' 或 'T14' 一起被选中时：

编码 128 sets A、B 和 C 可被分别选中。Set A 显示字符十六进制 00 至 5F。Set B 显示字符十六进制 20 至 7F。Set C 包含一对 00 至 99。通过发送 %A、%B 或 %C 可以实现编码设置之间的切换。通过 %1、%2、%3 和 %4 可以生成 FNC 1、2、3 和 4。SHIFT 编码 %S 允许从设置 A 到设置 B 或从设置 B 到设置 A 进行临时切换 (仅一个字符)。发送 '%' 字符可以通过自身两次发送进行编码。

■ 当 ISBN (EAN) 与参数 't130' 或 'T130' 一起被选中时：

与 't5' 或 'T5' 使用相同的法则。

- 当 ISBN (UPC-E) 与参数 't131' 或 'T131' 一起被选中时:
与 't6' 或 'T6' 使用相同的法则。
- 当 EAN 128 设置 A、设置 B 或设置 C 与参数 't12' 或 'T12'、't13' 或 'T13' 或 't14' 或 'T14' 一起被选中时:
与 't12' 或 'T12'、't13' 或 'T13' 或 't14' 或 'T14' 使用相同的法则。

箱式制图符号

ESC i ...E (或 e)

'E' 或 'e' 是终止符。

线条凸版制图符号

ESC i ...V (或 v)

'V' 或 'v' 是终止符。

扩展字符数据起始

n = 'l' 或 'L'

数据以 'l' 或 'L' 起始的数据将读取为扩展字符数据 (或标签数据)。扩展字符数据必须以 '\ ' 编码 (5CH) 结尾, 也可作为命令结尾。

程序列表示例

```
WIDTH "LPT1:",255
'CODE 39
LPRINT CHR$(27);"it0r1s0o0x00y00bCODE39?\";
'Interleaved 2 of 5
LPRINT CHR$(27);"it1r1s0o0x00y20b123456?\";
'FIM
LPRINT CHR$(27);"it3r1o0x00y40bA\";
'Post Net
LPRINT CHR$(27);"it4r1o0x00y60b1234567890?\";
```

```
'EAN-8
LPRINT CHR$(27);"it5r1o0x00y70b1234567?\\";
'UPC-A
LPRINT CHR$(27);"it5r1o0x50y70b12345678901?\\";
'EAN-13
LPRINT CHR$(27);"it5r1o0x100y70b123456789012?\\";
'UPC-E
LPRINT CHR$(27);"it6r1o0x150y70b0123456?\\";
'Codabar
LPRINT CHR$(27);"it9r1s0o0x00y100bA123456A\\";
'Code 128 set A
LPRINT CHR$(27);"it12r1o0x00y120bCODE128A12345?\\";
'Code 128 set B
LPRINT CHR$(27);"it13r1o0x00y140bCODE128B12345?\\";
'Code 128 set C
LPRINT CHR$(27);"it14r1o0x00y160b";CHR$(1);CHR$(2);"?\\";
'ISBN(EAN)
LPRINTCHR$(27);"it130r1o0x00y180b123456789012?+12345\\";
'EAN 128 set A
LPRINT CHR$(27);"it132r1o0x00y210b1234567890?\\";
LPRINT CHR$(12)
END
```

Lenovo 网站

重要事项

有关技术和操作支持，您必须联系您购买打印机时所在国家的 Lenovo 机构。必须在该国家**范围内**以电话联系。

常见问题解答 (FAQs)

Lenovo 网站可以一站式满足您对打印机的所有需求。您可以下载最新软件和实用程序，并且可以阅读常见问题解答 (FAQs) 和故障排除提示以了解更多关于 Lenovo 产品的信息。

<http://www.lenovo.com>

您可以登录此网站更新 Lenovo 驱动程序。

客户服务

请登录 <http://www.lenovo.com> 网站联系您本地的 Lenovo 办事处。

重要信息：规格

无线电干扰

本打印机使用 EN55022 (CISPR Publication 22)/B 类。

IEC 60825-1 技术规格

本打印机是符合 IEC 60825-1+A2:2001 规格定义的 1 类激光产品。如下所示的标签粘贴在销往所需国家的产品上。



本打印机有一个 3B 类的激光二极管，其在激光组件中放射不可见的激光辐射。在任何情况下，切勿打开激光组件。

警告

若不按照本用户手册描述的步骤控制或调整或操作将可能导致辐射泄漏。

内部激光辐射

最大辐射功率：	10 mW
波长：	780 - 800 纳米
激光类型：	3B 类

重要—安全信息

为了保障安全操作，必须使用随机提供的三芯电源线插入到带有安全接地的三芯插座中。

本打印机使用的延长电源线必须是三芯插头型，并正确接地。使用不正确的延长线可能引起人身伤害和设备的损坏。

设备能够正常运行并不表示电源的接地良好或设备已经安全安装。为了您的安全，如果对电源是否已有效接地有任何怀疑，请联系专业的电气人员。

本产品必须连接到符合标签上所标明的额定电压范围的交流插座中。不得将本产品连接到直流电源上。如果您不能确认电源情况，请联系专业电气人员。

断开设备

您必须靠近电源插座并容易接近的地点安装本打印机。如果发生紧急情况，您可以将电源插头从电源插座中拔出并完全切断电源。

局域网连接的警告 (仅适用于 LJ2250N)

在不超过额定电压的情况下将本产品连接到局域网。

C

索引

B

BRAdmin Light	48
标记	108
不可打印的区域	8

C

尺寸	102
重印	36, 56
处理器	100
错误信息	80, 82

D

打印测试页	57
打印超时	53
打印机驱动程序	30, 46, 101
打印机设置	58
打印质量	91
电源供应	4
电晕丝	65, 76, 77

F

仿真模式	100
------------	-----

G

盖板打开	53
规格	99
故障排除	78

H

耗材	59
----------	----

J

接口	100
介质类型	5
介质特性	102

K

卡纸	53, 85
控制面板	49, 101

L

LED 指示灯	49
---------------	----

Lenovo 网站	119
-----------------	-----

M

Macintosh®	40, 98
墨粉不足	51
墨粉盒	60
墨粉盒位置错误	51
墨粉寿命结束	51, 61

N

内存	100
内存已满	53

O

OPC 硒鼓	93
--------------	----

P

PCL 打印机驱动程序	30
-------------------	----

Q

启动 (Go) 按钮	56
清洁	72
缺纸	52
取消作业	56

R

软件	48
----------	----

S

扫描器窗口	75
商标	v
设备选项	35
实用程序	101
手动进纸槽	14, 25
双面打印	23
水印	34

T

条形码控制	111
-------------	-----

W

Windows®	30
----------------	----

网络	48
网络基本管理	
网络浏览器	48
网络连接性能	100
网络默认设置	58
维修呼叫	54

X

硒鼓单元	67
硒鼓故障	53
硒鼓寿命即将结束	52
信封	7, 18
系统需求	104

Y

域	108
---------	-----

Z

纸盒设置选项	38
纸张	5, 105
纸张处理	101
重量	102
状态监控器	45, 80
装箱清单	1
自动接口选择	48
字符设置	108
字体	58, 100

产品中有毒有害物质或元素的名称及含量

型号	有毒有害物质或元素					
	铅	汞	镉	六价铬	多溴联苯	多溴二苯醚
LJ2200, LJ2250, LJ2250N	(Pb)	(Hg)	(Cd)	(Cr(VI))	(PBB)	(PBDE)
部件名称						
框架 L/驱动单元	×	○	○	○	○	○
框架 R 单元	○	○	○	○	○	○
进纸器	○	○	○	○	○	○
框架	×	○	○	○	○	○
激光单元	×	○	○	○	○	○
纸盒	×	○	○	○	○	○
定影单元 230V	×	○	○	○	○	○
盖板	○	○	○	○	○	○
标签	○	○	○	○	○	○
硒鼓/墨粉单元	×	○	○	○	○	○
主电路板	×	○	○	○	○	○
低压电源电路板	×	○	○	○	○	○
高压电源电路板	×	○	○	○	○	○
交流电源线	○	○	○	○	○	○
附件	○	○	○	○	○	○
包装材料	○	○	○	○	○	○

备注：
 ○：表示该有毒有害物质在该部件所有均质材料中的含量均在SJ/T11363-2006标准规定的限量要求以下。
 ×：表示该有毒有害物质至少在该部件的某一均质材料中的含量超出SJ/T11363-2006标准规定的限量要求。
 （由于技术或经济的原因暂时无法实现替代或减量化）

Lenovo (Beijing) Limited

Company Address: No.6 Chuang Ye Road, Haidian District, Beijing, China

Post Code: 100085

Website: www.lenovo.com

Version: 1.0

联想 (北京) 有限公司

公司地址: 北京市海淀区上地信息产业基地创业路6号

邮政编码: 100085

网 址: www.lenovo.com

版 本: 1.0

聯想 (北京) 有限公司

公司地址: 北京市海澱區上地信息產業基地創業路6號

郵政編碼: 100085

網址: www.lenovo.com

版本: 1.0

Copyright © (2008) Lenovo (Beijing) Limited

版權所有 © (2008) 联想 (北京) 有限公司

版權所有 © (2008) 聯想 (北京) 有限公司